

Αφιερώματα μας ο στόχος σας

solar flame



Ηλιακά συστήματα φυσικής κυκλοφορίας
Σειρά MAX

Περιεχόμενα

Ηλιακοί θερμοσίφωνες σειρά MAX.....	1
Συλλέκτες FMAX.....	2
Δεξαμενή αποθήκευσης ZNX MAX	4
Βάσεις στήριξης	5
Αξεσουάρ ηλιακού	6
Διαστάσεις ηλιακών MAX.....	7
Βάση STK υψηλής κλίσης, ενός συλλέκτη	7
Βάση STK υψηλής κλίσης, δύο συλλεκτών	8
Βάση STK υψηλής κλίσης, τριών συλλεκτών	9
Βάση LPK χαμηλού προφίλ και υψηλής κλίσης, ενός συλλέκτη	10
Βάση LPK χαμηλού προφίλ και υψηλής κλίσης, δύο συλλεκτών	11
Βάση LPK χαμηλού προφίλ και υψηλής κλίσης, τριών συλλεκτών	12
ELITK series, low height, low tilt	13

Ηλιακοί θερμοσίφωνες σειρά MAX

<ul style="list-style-type: none"> ✓ 49 πιστοποιημένα μοντέλα ✓ Συλλέκτες FMAX ✓ Boiler MAX 	      						
<ul style="list-style-type: none"> ➤ Υψηλή απόδοση όλο το έτος ➤ Ένα κιτ για ταράτσα ή κεραμίδια ➤ 3 διαφορετικές βάσεις ➤ Βάση με μέγιστο ύψος ηλιακού από 85 μέχρι 94cm ➤ Βάσεις από χάλυβα υψηλής ποιότητας S320 	<table border="1" style="width: 100%; text-align: center;"> <tr> <th>Βάσεις standard</th> <th>Βάσεις low profile</th> <th>Βάσεις ELIT</th> </tr> <tr> <td></td> <td></td> <td></td> </tr> </table>	Βάσεις standard	Βάσεις low profile	Βάσεις ELIT			
Βάσεις standard	Βάσεις low profile	Βάσεις ELIT					
							

Ετήσια ζήτηση μη ηλιακής θερμότητας, σύμφωνα με τις απαιτήσεις ενεργειακής σήμανσης και οικολογικού σχεδιασμού της ΕΕ (CDR812/213) για επιλεγμένα μοντέλα

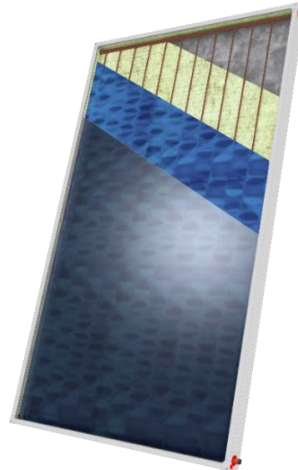
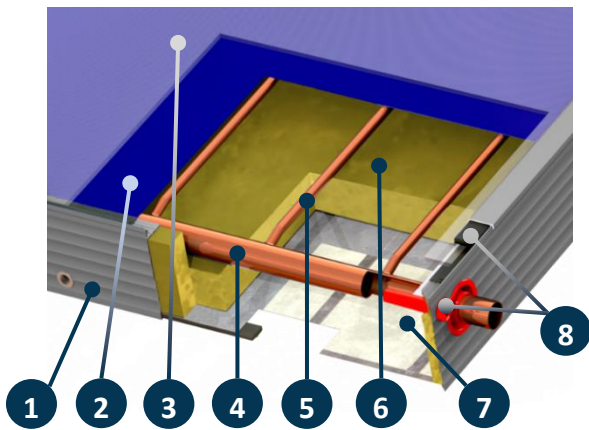
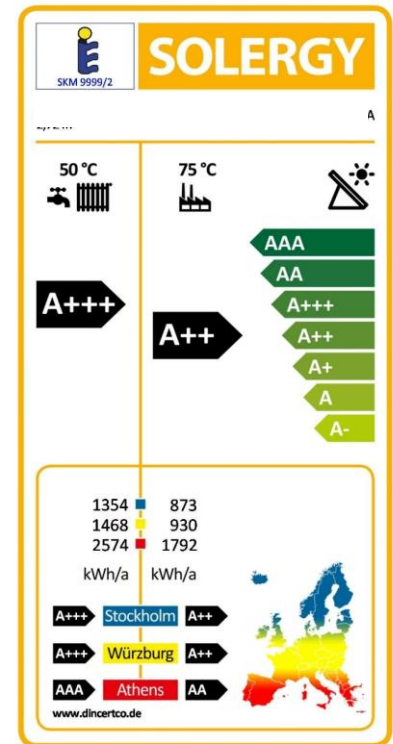
Μοντέλο	Πηγή	Δηλωμένο φορτίο	Ενεργειακή κλάση	Q _{ηλιακό} , Μέσο [kWh]	Q _{ηλιακό} , Θερμό [kWh]	Q _{ηλιακό} , Ψυχρό [kWh]
160MAX200	NCSR Demokritos, SESL 097 SB 1	M	A	582	249	809
200MAX237	NCSR Demokritos, SESL 099 SB 1	M	A	529	196	763
300MAX400	NCSR Demokritos, SESL 100 SB 1	L	A	995	391	1424

Κύριες διαστάσεις ηλιακών θερμοσιφώνων σειράς MAX - επιλεγμένα κιτ-

Μοντέλο	Boiler	Συλλέκτης/ες	Standard βάση 40°				Low profile βάση 40°				ELIT 20°-28°			
			Μακ. Ύψος [mm]	Μακ. Βάθος [mm]	Μακ. Πλάτος [mm]	Κενό Βάρος [kg]	Μακ. Ύψος [mm]	Μακ. Βάθος [mm]	Μακ. Πλάτος [mm]	Κενό Βάρος [kg]	Μακ. Ύψος [mm]	Μακ. Βάθος [mm]	Μακ. Πλάτος [mm]	Κενό Βάρος [kg]
120MAX150	MAX120	FMAX1.50	1635	1650	1150	105	1190	1765	1150	105	-	-	-	-
120MAX182	MAX120	FMAX1.82	1635	1650	1320	111	1190	1765	1320	111	-	-	-	-
160MAX182	MAX160	FMAX1.82	1635	1650	1320	120	1190	1765	1320	120	-	-	-	-
160MAX200	MAX160	FMAX2.00	1895	2080	1263	125	1490	2200	1263	126	950	2505	1263	120
160MAX200H	MAX160	FMAX2.00H	1435	1540	2100	120	1020	1660	2100	120	-	-	-	-
160MAX237	MAX160	FMAX2.37	1895	2080	1320	131	1490	2200	1320	132	950	2505	1320	125
160MAX237H	MAX160	FMAX2.37H	1435	1540	2050	127	1020	1660	2050	127	-	-	-	-
160MAX272	MAX160	FMAX2.72	2010	2240	1385	138	1630	2340	1385	147	950	2730	1385	140
160MAX272H	MAX160	FMAX2.72H	1435	1540	2280	133	1020	1660	2280	133	-	-	-	-
200MAX200	MAX200	FMAX2.00	1895	2080	1450	149	1490	2200	1450	150	950	2505	1450	143
200MAX200H	MAX200	FMAX2.00H	1435	1540	2100	142	1020	1660	2100	142	-	-	-	-
200MAX237	MAX200	FMAX2.37	1895	2080	1450	155	1490	2200	1450	156	950	2505	1450	150
200MAX237H	MAX200	FMAX2.37H	1435	1540	2050	150	1020	1660	2050	150	-	-	-	-
200MAX272	MAX200	FMAX2.72	2010	2240	1480	163	1630	2340	1480	164	950	2730	1480	158
200MAX272H	MAX200	FMAX2.72H	1435	1540	2280	157	1020	1660	2280	157	-	-	-	-
200MAX300	MAX200	2 x FMAX1.50	1635	1650	2180	165	1190	1765	2180	165	-	-	-	-
200MAX364	MAX200	2 x FMAX1.82	1635	1650	2600	176	1190	1765	2600	176	-	-	-	-
300MAX364	MAX300	2 x FMAX1.82	1635	1650	2600	216	1190	1765	2600	216	-	-	-	-
300MAX400	MAX300	2 x FMAX2.00	1895	2080	2180	226	1490	2200	2180	227	950	2505	2180	220
300MAX474	MAX300	2 x FMAX2.37	1895	2080	2600	238	1490	2200	2600	239	950	2505	2600	232
300MAX544	MAX300	2 x FMAX2.72	2010	2240	2715	252	1630	2340	2715	253	950	2730	2715	245
300MAX600	MAX300	3 x FMAX2.00	1895	2080	3315	283	1490	2200	3315	281	-	-	-	-
300MAX711	MAX300	3 x FMAX2.37	1895	2080	3975	301	1490	2200	3975	299	-	-	-	-
500MAX600*	MAX300	3 x FMAX2.00	-	-	-	-	1820	2390	3315	311	1350	2700	3315	301
500MAX711*	MAX300	3 x FMAX2.37	-	-	-	-	1820	2390	3975	328	1350	2700	3975	318
500MAX816*	MAX300	3 x FMAX2.72	-	-	-	-	1820	2490	4060	347	1350	2800	4060	337

Συλλέκτες FMAX

- Απορροφητής full plate υπερεπιλεκτικός
- Ø8mm risers – κλειστού κυκλώματος
- Ετήσια ενεργειακή απολαβή:
2.72m²→1461 kWh (Würzburg, 50°C)
Σειρά:→487 kWh/m² (Würzburg, 50°C)



Ο FMAX είναι ένας ανώτερος συλλέκτης full plate με απορροφητή τύπου άρπας, με πολύ υψηλά επίπεδα απόδοσης. Είναι κατάλληλος για κυκλώματα φυσικής και βεβιασμένης κυκλοφορίας, μικρής ή μεγάλης κλίμακας, εξαιρετική επιλογή για ήπια και ψυχρότερα κλίματα λόγω των πολύ χαμηλών θερμικών απωλειών του. Συνολικά ο FMAX βρίσκεται στους 3 ισχυρότερους πιστοποιημένους συλλέκτες που παράγονται στην Ελλάδα, όσον αφορά την ετήσια ενεργειακή απολαβή (οι άλλοι 2 είναι ο MTEC-27 και ο FMAX-TOP και κατασκευάζονται καί αυτοί από την Παπαεμμανουήλ ΑΕΒΕ) και ένας από τους καλύτερους συλλέκτες τύπου άρπας παγκοσμίως. Ο συλλέκτης αυτός έχει δοκιμαστεί στο εργαστήριο ΕΚΕΦΕ ΔΗΜΟΚΡΙΤΟΣ στην Ελλάδα και είναι πιστοποιημένος με SOLAR KEYMARK.

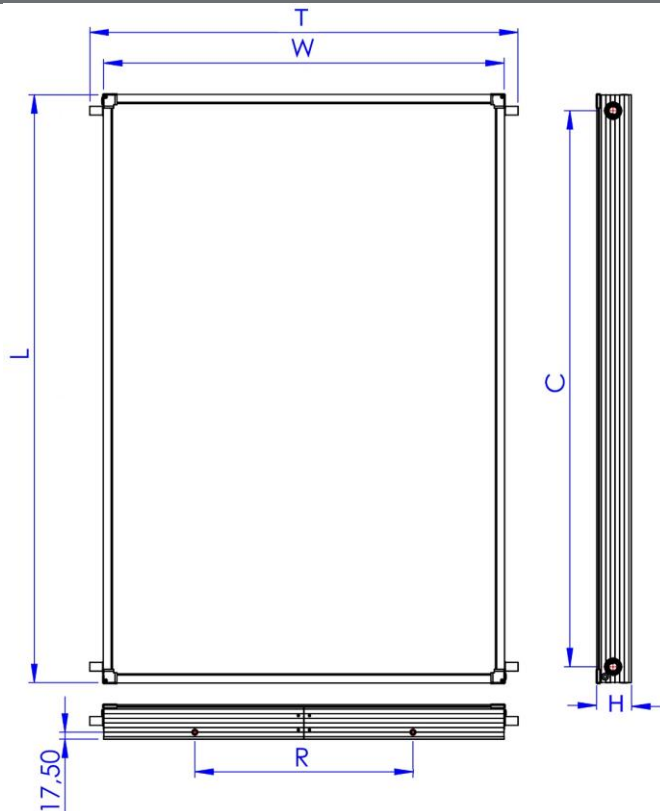
Περιγραφή:

- Κάσωμα:** Αλουμίνιο, ηλεκτροστατικά βαμμένο για μέγιστη προστασία από διάβρωση, για ασφαλή και μακρόχρονη λειτουργία σε παραθαλάσσιες περιοχές.
- Απορροφητική επιφάνεια:** Αλουμινίου με υπερεπιλεκτική επίστρωση, υψηλή απορροφητικότητα και χαμηλή εκπομπή ($\alpha=95\%$, $\epsilon=4\%$) ενιαίο φύλλο, ραμμένο πάνω στον υδροσκελετο με συγκόλληση τεχνολογίας laser.
- Υαλοπίνακας:** Ασφαλείας (tempered) για μέγιστη ανθεκτικότητα σε ακραίες συνθήκες (χαλαζόπτωση), με πολύ χαμηλή περιεκτικότητα σε σίδηρο (low iron) για μεγάλη διαπερατότητα και πρισματικό (prismatic) για ελαχιστοποίηση αντανάκλασης της ηλιακής ακτινοβολίας καθόλη τη διάρκεια της ημέρας.
- Οριζόντιοι σωλήνες:** Χαλκοσωλήνες Ø22, συγκολλημένοι με τους κάθετους χαλκοσωλήνες με σκληρή ασημοκόλληση. Κάθε υδροσκελετός δοκιμάζεται σε πίεση 15 bar. Τα header είναι διάτρητα με εκτόνωση προς τα έξω για ιδανική συγκόλληση με τους κάθετους σωλήνες, για ελάχιστοποίηση της πτώση πίεσης στον συλλέκτη και ομοιόμορφη ροή.
- Κάθετοι σωλήνες:** Χαλκοσωλήνες Ø8mm.
- Θερμομόνωση:** 40mm ειδικού οικολογικού ορυκτοβάμβακα για χρήση σε ηλιακά, με χαμηλή περιεκτικότητα ρητίνης. Θερμική αγωγιμότητα: $0=0.035 \text{ W/m}^2\text{K}$ (EN 13162) και θερμοχωρητικότητα 0.84 kJ/kgK.
- Πλάτη:** Aluzinc 0,4mm. Πρόκειται για φύλλο με επίστρωση κράματος ψευδαργύρου (43,4%) αλουμινίου (55%), και σιλικόνης (1,6%). Πολύ καλές μηχανικές ιδιότητες και ανώτερη αντοχή στη διάβρωση, 7 φορές πιο ανθεκτικό στη διάβρωση από τον κοινό γαλβανισμένο χάλυβα.
- Ροζέτες:** Άριστη αδιαβροχοποίηση και επαρκής αερισμός του συλλέκτη. Όλα τα χρησιμοποιούμενα υλικά (σιλικόνη και EPDM) έχουν σημαντική αντοχή τόσο σε αντίξοες καιρικές συνθήκες όσο και στον ήλιο ή και στις υψηλές θερμοκρασίες τις οποίες ανεβάζει ο συλλέκτης.

Τεχνικά χαρακτηριστικά οικογένειας συλλεκτών FMAX

Μοντέλο	1.50 V	1.50 H	1.82 V	1.82 H	2.00 V	2.00 H	2.37 V	2.37 H	2.72 V	2.72 H
Συνολική επιφάνεια [m ²]	1.50	1.50	1.82	1.82	2.00	2.00	2.37	2.37	2.72	2.72
Εξ. διαστάσεις [mm]	L:1480 W:1010 H:86	L:1010 W:1480 H:86	L:1480 W:1230 H:86	L:1230 W:1480 H:86	L:1980 W:1010 H:86	L:1010 W:1980 H:86	L:1930 W:1230 H:86	L:1230 W:1930 H:86	L:2160 W:1260 H:86	L:1260 W:2160 H:86
Βάρος κενό [kg]	26.4	26.8	31.9	32.2	34.6	35.4	40.6	41.2	46.1	46.7
Μέγιστη πίεση λειτουργίας [bar]	10									
Χωρητικότητα θερμικό υγρό [lt]	1.22	1.56	1.48	1.68	1.41	2.04	1.69	2.17	1.81	2.30
Υαλοπίνακας	ΑΣΦΑΛΕΙΑΣ, LOW IRON 3.2mm									
Θερμομόνωση	40mm-50kg/m ³ Ορυκτοβάμβακας, λ=0.035 [W/(mK)]									
Κάσωμα	Αλουμίνιο με ηλεκτροστατική βαφή									
Σφραγιστικά υλικά	Πολυουρεθάνη - Σιλικόνη - EPDM									
Απορροφητική επιφάνεια [m ²]	1.38	1.38	1.72	1.72	1.86	1.86	2.23	2.23	2.57	2.57
Υδροσκελετός	άρπα, χαλκός, φ22 headers (οριζόντιοι)-φ8 risers (κάθετοι)									
Αριθμός κάθετων σωλήνων	9	14	11	14	9	18	11	18	11	18
Απορροφητική επιφάνεια	Αλουμίνιο / βαφή μπλέ Τιτανίου / υπερεπιλεκτικός - α=0.95±0.02 / e=0.05±0.02									
Τύπος συγκόλλησης	LASER									
Θερμικό υγρό	Διάλυμα Πολυπροπυλενογλυκόλης ή Τριεθυλενογλυκόλης με Νερό									
Πιστοποιήσεις	SOLAR KEYMARK									
Δείκτες απόδοσης κατά:	SKM9999.1					SKM9999.2				
Απόδοση η ₀	Οικογένεια FMAX: 0.771					FMAX 2.72: 0.784				
Συντελεστής απωλειών α ₁ [w/(m ² K)]	Οικογένεια FMAX: 3.59					FMAX 2.72: 3.15				
Συντελεστής απωλειών α ₂ [w/(m ² K)]	Οικογένεια FMAX: 0.014					FMAX 2.72: 0.012				
Συντελεστής πρόσπτωσης (IAM)	0.96					0.96				
Θερμ. στασιμότητας [°C]	190.5					190.5				
Μέση απόδοση η _{col}	Οικογένεια FMAX: 60%					FMAX 2.72: 63%				

Layout

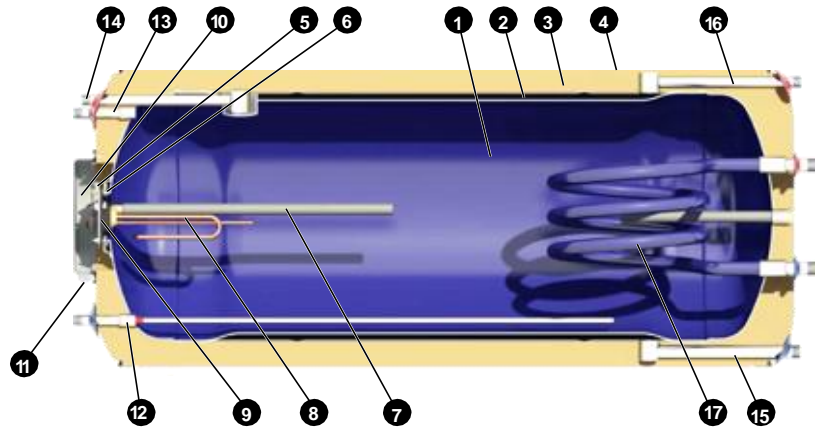


Κρίσιμες διαστάσεις						
model	L	W	H	C	T	R
1.50V	1480	1010	86	1400	1080	550
1.50H	1010	1480	86	930	1560	1000
1.82V	1480	1230	86	1400	1300	550
1.82H	1230	1480	86	1150	1560	1000
2.00V	1980	1010	86	1900	1080	550
2.00H	1010	1980	86	930	2050	1000
2.37V	1930	1230	86	1850	1300	550
2.37H	1230	1930	86	1150	2010	1000
2.72V	2160	1260	86	2080	1340	550
2.72H	1260	2160	86	1180	2240	1000

*R: M8 θέση τυφλών πριτσινιών και απόσταση μεταξύ τους για τοποθέτηση σε βάση στήριξης. Βρίσκονται τόσο στην πάνω όσο και στην κάτω πλευρά του συλλέκτη (2+2 πριτσίνια)

Δεξαμενή αποθήκευσης ZNX MAX

- Διπλή επισμάλτωση
- Χάλυβας 3mm
- Θερμομόνωση υψηλής πυκνότητας (50kg/m³)



1. **Θερμοδοχείο:** Χάλυβας ψυχρής έλασης πάχους 3mm με διπλή εσωτερική επισμάλτωση σε θερμοκρασία 860°C, όπως προβλέπεται κατά DIN4753.
2. **Εναλλάκτης θερμότητας:** Διπλού μανδύα, χάλυβας ψυχρής έλασης πάχους 1,5mm για την λειτουργία του κλειστού κυκλώματος. Ειδικά σχεδιασμένος να αντιστέκεται στις συστολές/διαστολές που υπόκειται κατά τη λειτουργία.
3. **Θερμομόνωση:** Οικολογική, υψηλής πυκνότητας (>50kg/m³) διογκωμένη πολυουρεθάνη, πάχους 50mm, πυρίμαχη, η οποία περιβάλλει το θερμοδοχείο και τον μανδύα για ελαχιστοποίηση των θερμικών απωλειών και διατήρηση της θερμοκρασίας του ZNX.
4. **Εξωτερικό περίβλημα:** Ατσάλι γαλβανισμένο εν θερμώ, και μεταλλική ηλεκτροστατική βαφή, ή κράμα αλουμινίου.
5. **Πλαϊνή θυρίδα:** Μεγάλο άνοιγμα για τη διευκόλυνση καθαρισμού του δοχείου από τα άλατα, την επιθεώρηση καθώς και την συντήρησή του.
6. **Στεγανοποίηση θυρίδας:** Η θυρίδα σφραγίζεται με φλάντζα σιλικόνης με υψηλή αντοχή στη θερμότητα.
7. **Καθοδική προστασία:** Ράβδοι Ανοδίου Μαγνησίου για προστασία κατά της διάβρωσης από ηλεκτρόλυση.
8. **Ηλεκτρικό στοιχείο:** Διαστασιολογείται σύμφωνα με τους τοπικούς κανονισμούς της χώρας προορισμού (προαιρετικά, για τη χρήση ηλεκτρικής ενέργειας ως βοηθητικής πηγής ενέργειας).
9. **Θερμοστάτης ασφαλείας (προαιρετικό, μόνο σε περίπτωση που υπάρχει ηλεκτρικό στοιχείο):** Με διπολική προστασία και βοηθητική ασφάλεια. Όλα τα ηλεκτρικά εξαρτήματα φέρουν σήμανση CE σύμφωνα με τα πρότυπα EN 60335-1 και EN 660335-2-21.
10. **Προστατευτικό κάλυμμα:** Προστασία των ηλεκτρικών συνδέσεων.
11. **Στυπιοθλίπτης και σωλήνας καλωδίων:** Αδιάβροχη δίοδος για τις ηλεκτρικές συνδέσεις του ηλεκτρικού στοιχείου.
12. **Είσοδος νερού δικτύου:** Ανοξείδωτο ατσάλι. Αρσενικό σπείρωμα 3/4" για το δοχείο των 250/300/500lt και 1/2" τα υπόλοιπα δοχεία.
13. **Έξοδος ZNX:** Ανοξείδωτο ατσάλι. Αρσενικό σπείρωμα 3/4" για το δοχείο των 250/300/500lt και 1/2" τα υπόλοιπα δοχεία.
14. **Είσοδος ζεστού κλειστού κυκλώματος από συλλέκτη:** Αρσενικό 3/4" . Η είσοδος αυτή συνδέεται με την άνω έξοδο θερμικού υγρού του συλλέκτη.
15. **Έξοδος κλειστού κυκλώματος προς συλλέκτη:** Αρσενικό 3/4". Η έξοδος αυτή συνδέεται με την κάτω έξοδο θερμικού υγρού του συλλέκτη.
16. **Σημείο σύνδεσης βαλβίδας ασφαλείας 2.5 bar:** Inox 1/2" BSP αρσενικό.
17. **Εναλλάκτης θέρμανσης βοηθητικού μέσου:** Προαιρετικό

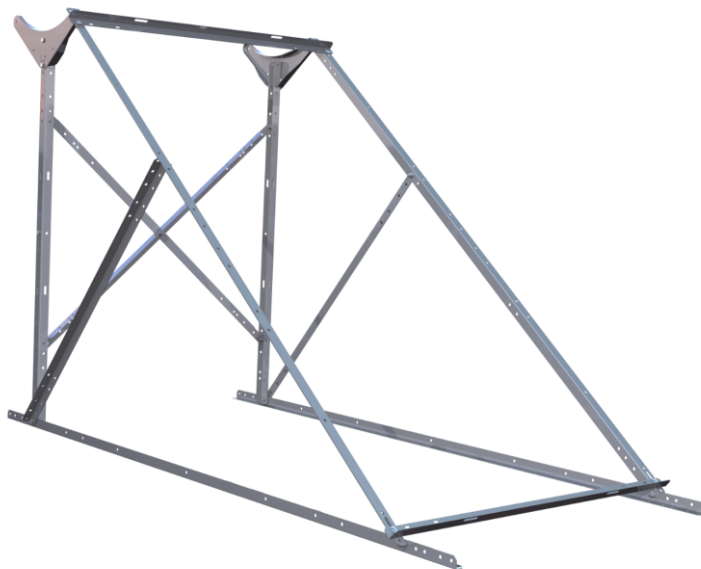
ΗΛΙΑΚΕΣ ΔΕΞΑΜΕΝΕΣ SOLAR FLAME: ΤΕΧΝΙΚΑ ΧΑΡΑΚΤΗΡΙΣΤΙΚΑ / ΠΡΟΔΙΑΓΡΑΦΕΣ

Μοντέλο		120	160	200	250	300	500
Χωρητικότητα	[lt]	115	156	189	244	289	468
Διαστάσεις DxL	[mm]	580x927	580x1151	580x1369	580x1769	580x1977	700x2120
Αντιδιαβρωτική προστασία - Μονωτικό υλικό - πυκνότητα	[kg/m ³]	Σμάλτο και ανόδιο Μαγνησίου Φιλική προς το περιβάλλον διογκωμένη πολυουρεθάνη (50 kg/m ³)					
Μέγιστη θερμοκρασία λειτουργίας	[°C]	99					
Μέγιστη πίεση λειτουργίας	[bars]	10	10	10	10	10	10
Μέγιστη πίεση εναλλάκτη (jacket)	[bars]	2.5	2.5	2.5	2.5	2.5	1.5
Χωρητικότητα εναλλάκτη (jacket)	[lt]	5.4	8.8	13.1	18.9	18.9	34
Επιφάνεια εναλλάκτη (jacket)	[m ²]	0.6	0.9	1.3	1.8	1.8	2.1
Βάρος κενό	[kg]	59	68	92	112	132	149

Βάσεις στήριξης

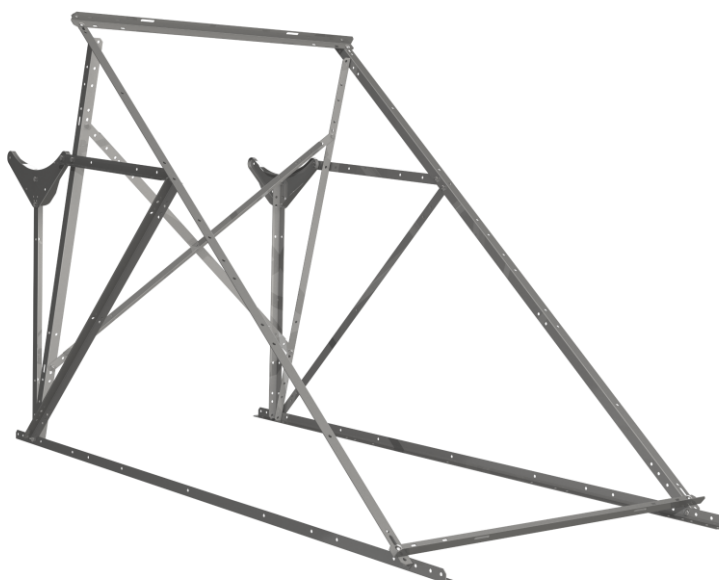
Βάση τύπου STK

Standard βάση, εγκατάσταση οριζόντιας / επικλινούς οροφής, χαμηλή ή υψηλή κλίση



Βάση τύπου LPK

Βάση χαμηλού προφίλ, εγκατάσταση οριζόντιας / επικλινούς οροφής, υψηλή κλίση













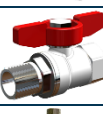








Βάση τύπου ELITK

Βάση πολύ χαμηλού προφίλ, εγκατάσταση οριζόντιας οροφής, μέγιστο ύψος Ηλιακού 95cm. Κατάλληλο για καλοκαιρινά θέρετρα και περιπτώσεις στις οποίες απαιτείται διακριτική εγκατάσταση.



- ✓ Οι βάσεις στήριξης είναι κατασκευασμένες από χάλυβα υψηλής ποιότητας (S320).
- ✓ Είναι γαλβανισμένες και μπορούν ακόμη και να υποβληθούν σε επεξεργασία υψηλής αντιδιαβρωτικής προστασίας Magnelis.

Αξεσουάρ ηλιακού

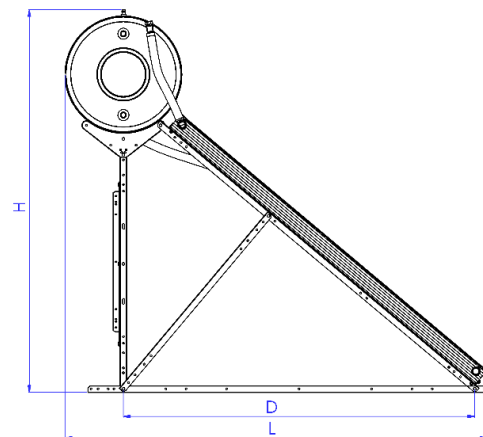
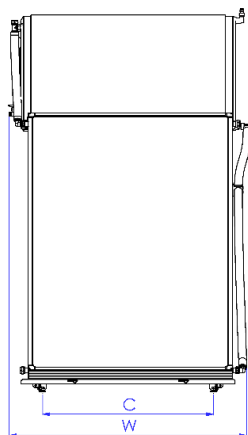
ΠΕΡΙΓΡΑΦΗ	ΕΙΚΟΝΑ	1 x ΣΥΛΛΕΚΤΗΣ	2 x ΣΥΛΛΕΚΤΕΣ	3 x ΣΥΛΛΕΚΤΕΣ
1 Τάπα μηχανικής σύσφιξης $\varnothing 22$		2	2	2
2 Γωνία μηχανικής σύσφιξης χαλκού $\varnothing 22$ x ανοξειδωτου σωλήνα DN16		2	2	2
3 Γωνία μηχανικής σύσφιξης ανοξειδωτου σωλήνα DN16 x $\frac{3}{4}$ "		1	1	0
4 Ρακόρ $\frac{3}{4}$ " Θ x μηχανική σύσφιξη ανοξειδωτου σωλήνα DN16		0	0	2
5 Ταφ $\frac{3}{4}$ " Θ x $\frac{3}{4}$ " Θ x μηχανική σύσφιξη ανοξειδωτου σωλήνα DN16		1	1	1
6 Γωνία $\frac{3}{4}$ " Θ x $\frac{1}{2}$ "		1	1	1
7 Σύνδεσμος μηχανικής σύσφιξης $\varnothing 22$		0	2	4
8 Τάπα $\frac{3}{4}$ " A		1	1	1
9 Βαλβίδα ασφαλείας κλειστού κυκλώματος 2bar $\frac{1}{2}$ " Θ .		1	1	1
10 Αντεπίστροφη βαλβίδα ασφαλείας 9 bar		$\frac{1}{2}$ "	$\frac{1}{2}$ " \rightarrow 200lt $\frac{3}{4}$ " \rightarrow 250-300lt	-
11 Βάνα (ΠΡΟΑΙΡΕΤΙΚΟ)		$\frac{1}{2}$ "	$\frac{1}{2}$ " \rightarrow 200lt $\frac{3}{4}$ " \rightarrow 250-300lt	-
12 Δοχείο διαστολής κλειστού κυκλώματος (ΠΡΟΑΙΡΕΤΙΚΟ)		1	1	1
13 Αντιψυκτικό υγρό συμπυκνωμένο* *Η απαιτούμενη ποσότητα αντιψυκτικού ενδέχεται να διαφέρει		1lt \rightarrow 120lt 2lt \rightarrow 160-200lt	2lt \rightarrow 200lt 3lt \rightarrow 250-300lt	4lt
14 Θερμοστατική αναμικτική βαλβίδα $\frac{3}{4}$ " (ΠΡΟΑΙΡΕΤΙΚΟ)		1	1	1
15 ΒΑΛΒΙΔΑ ΕΚΤΩΝΩΣΗΣ ΘΕΡΜΟΚΡΑΣΙΑΣ ΚΑΙ ΠΙΕΣΗΣ 10BAR / 95°C (ΠΡΟΑΙΡΕΤΙΚΟ)		1	1	1
16 Εύκαμπτοι σπιράλ INOX 316 σωλήνες μονωμένοι, με προστασία UV		2	2	2
17 Ταφ θηλυκό (προαιρετικό μέρος όταν χρησιμοποιείται βαλβίδα N.15)		$\frac{1}{2}$ "	$\frac{1}{2}$ " \rightarrow 200lt $\frac{3}{4}$ " \rightarrow 250-300lt	$\frac{3}{4}$ "
18 Συστολή Αμερικής $\frac{3}{4}$ " A X $\frac{1}{2}$ " Θ (προαιρετικό εξάρτημα όταν χρειάζεται)		1	1	1
20 SAFETY GROUP $\frac{3}{4}$ " (εναλλακτικά αντί N.10 & 11)		1	1	1

Διαστάσεις ηλιακών MAX

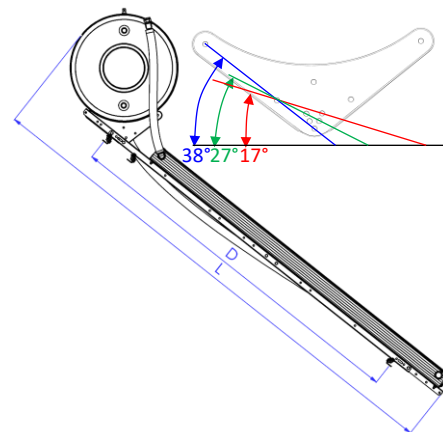
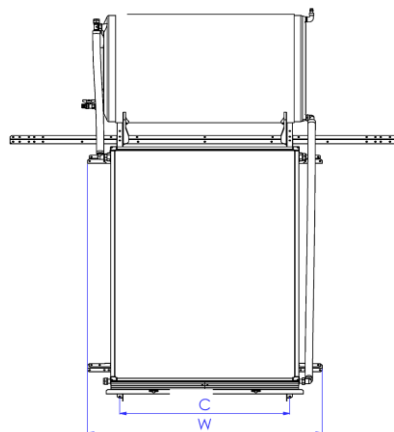
Βάση STK υψηλής κλίσης, ενός συλλέκτη

Συστήματα με έναν συλλέκτη, ίδια βάση για οριζόντια ή επικλινή τοποθέτηση

Οριζόντιο επίπεδο



Επικλινές επίπεδο



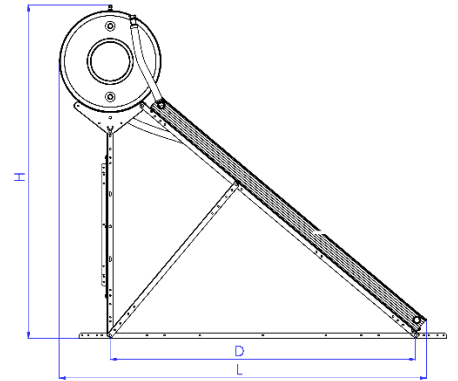
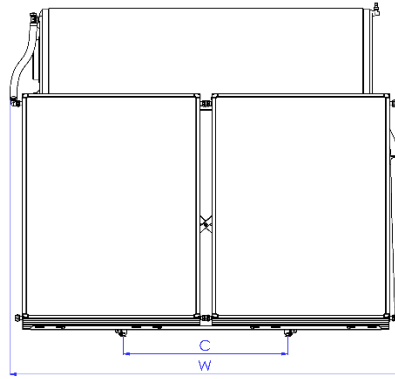
Κύριες διαστάσεις συστήματος

Μοντέλο	C [mm] οριζόντια	C [mm] επικλινή	W [mm] οριζόντια	W [mm] επικλινή	H [mm] οριζόντια	L [mm] οριζόντια	L [mm] επικλινή	D [mm] οριζόντια	D [mm] επικλινή	Βάρος κενό [kg]
120lt-1x1.50m ²	655	725	1150	1150	1635	1650	2230	1300	1545	105
120lt-1x1.82m ²	655	725	1320	1320	1635	1650	2230	1300	1545	111
120lt-1x2.00m ²	655	725	1150	1263	1895	2080	2930	1740	2110	119
160lt-1x1.82m ²	845	915	1320	1320	1635	1650	2230	1300	1545	120
160lt-1x2.00m ²	845	915	1250	1263	1895	2080	2715	1740	2110	126
160lt-1x2.37m ²	845	915	1320	1320	1895	2080	2715	1740	2110	132
160lt-1x2.72m ²	845	915	1385	1385	2010	2240	2930	1892	2150	147
200lt-1x2.00 m ²	935	1005	1450	1450	1895	2080	2715	1740	2110	150
200lt-1x2.37 m ²	935	1005	1450	1450	1895	2080	2715	1740	2110	156
200lt-1x2.72m ²	935	1005	1480	1480	2010	2240	2930	1892	2150	164
250lt-1x2.72m ²	935	1005	1840	1840	2010	2240	2930	1892	2150	189

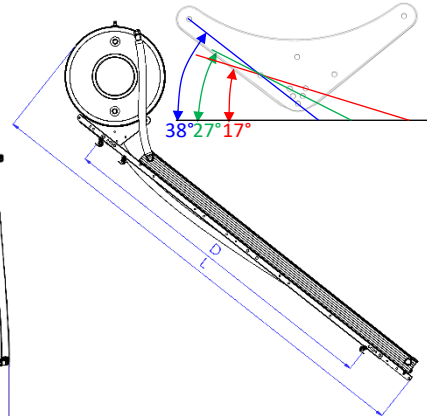
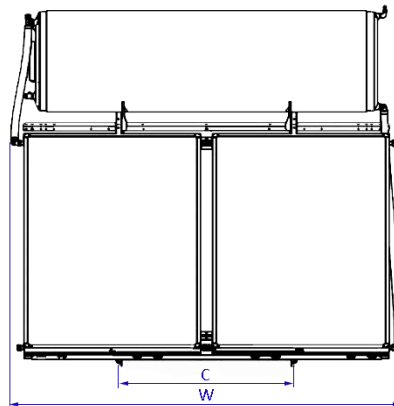
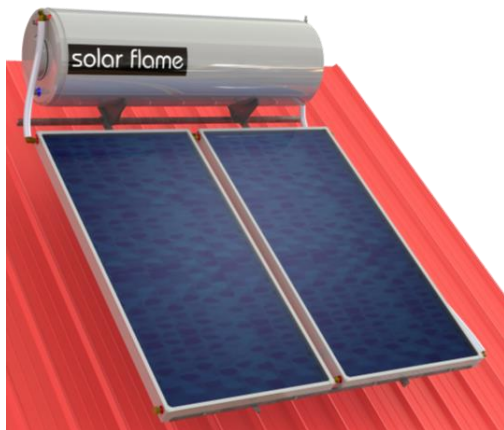
Βάση STK υψηλής κλίσης, δύο συλλεκτών

Συστήματα με δύο συλλέκτες, ίδια βάση για οριζόντια ή επικλινή τοποθέτηση

Οριζόντιο επίπεδο



Επικλινές επίπεδο

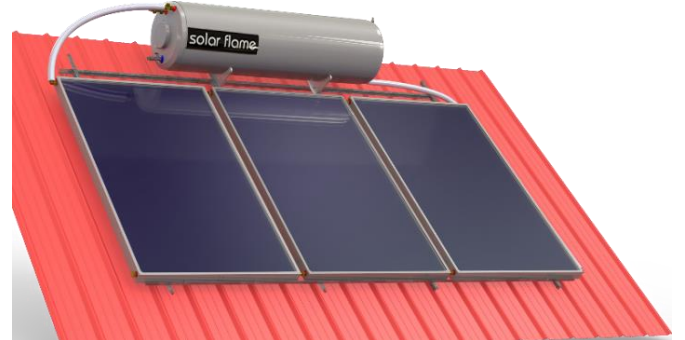


Κύριες διαστάσεις συστήματος

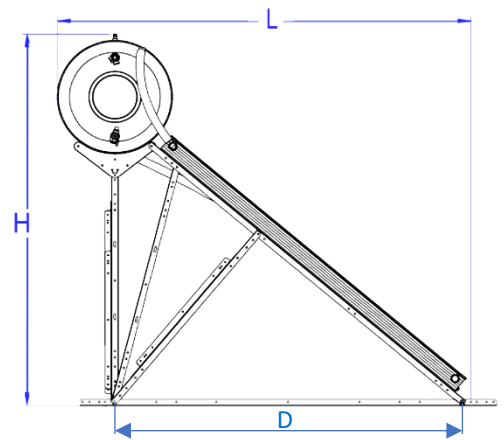
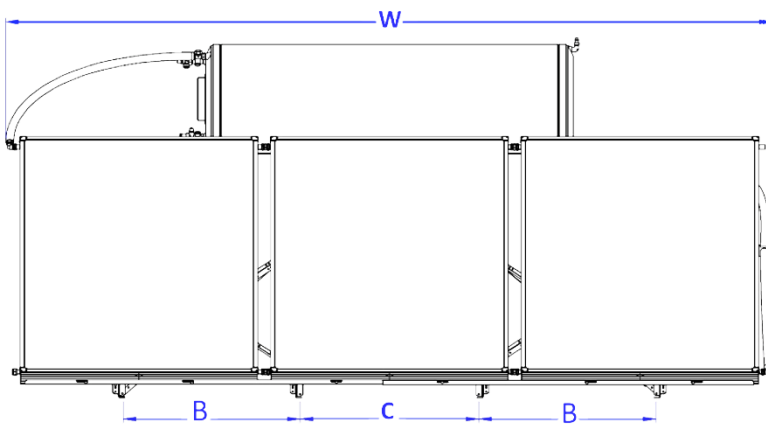
Μοντέλο	C [mm] οριζόντια	C [mm] επικλινή	W [mm] οριζόντια	W [mm] επικλινή	H [mm] οριζόντια	L [mm] οριζόντια	L [mm] επικλινή	D [mm] οριζόντια	D [mm] επικλινή	Βάρος κενό [kg]
160lt-2x1.50m ²	845	915	2180	2180	1635	1650	2230	1300	1545	149
200lt-2x1.50m ²	935	1005	2180	2180	1635	1650	2230	1300	1545	165
200lt-2x1.82m ²	935	1005	2600	2600	1635	1650	2230	1300	1545	176
200lt-2x2.00 m ²	935	1005	2180	2180	1895	2080	2715	1740	2110	188
250lt-2x1.50m ²	935	1005	2180	2180	1635	1650	2230	1300	1545	192
250lt-2x1.82m ²	935	1005	2600	2600	1635	1650	2230	1300	1545	203
250lt-2x2.00 m ²	935	1005	2180	2180	1895	2080	2715	1740	2110	213
250lt-2x2.37 m ²	935	1005	2600	2600	1895	2080	2715	1740	2110	239
250lt-2x2.72m ²	935	1005	2715	2715	2010	2240	2930	1892	2150	238
300lt-2x1.50m ²	935	1005	2180	2180	1635	1650	2230	1300	1545	205
300lt-2x1.82m ²	935	1005	2600	2600	1635	1650	2230	1300	1545	216
300lt-2x2.00 m ²	935	1005	2180	2180	1895	2080	2715	1740	2110	226
300lt-2x2.37 m ²	935	1005	2600	2600	1895	2080	2715	1740	2110	238
300lt-2x2.72m ²	935	1005	2715	2715	2010	2240	2930	1892	2150	252

Βάση STK υψηλής κλίσης, τριών συλλεκτών

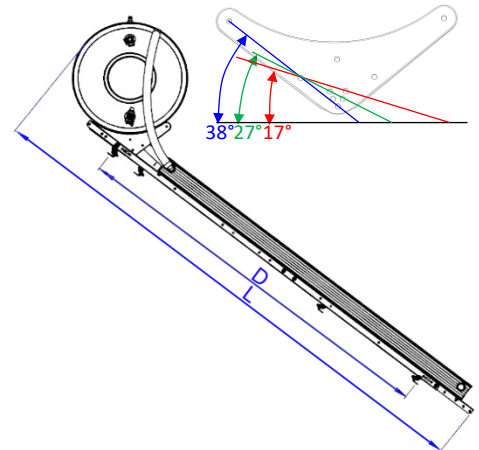
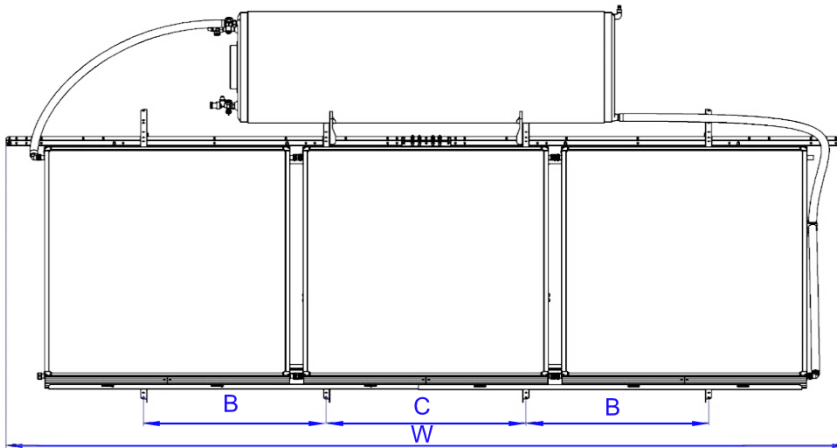
Συστήματα με τρεις συλλέκτες, ίδια βάση για οριζόντια ή επικλινή τοποθέτηση



Οριζόντιο επίπεδο



Επικλινές επίπεδο



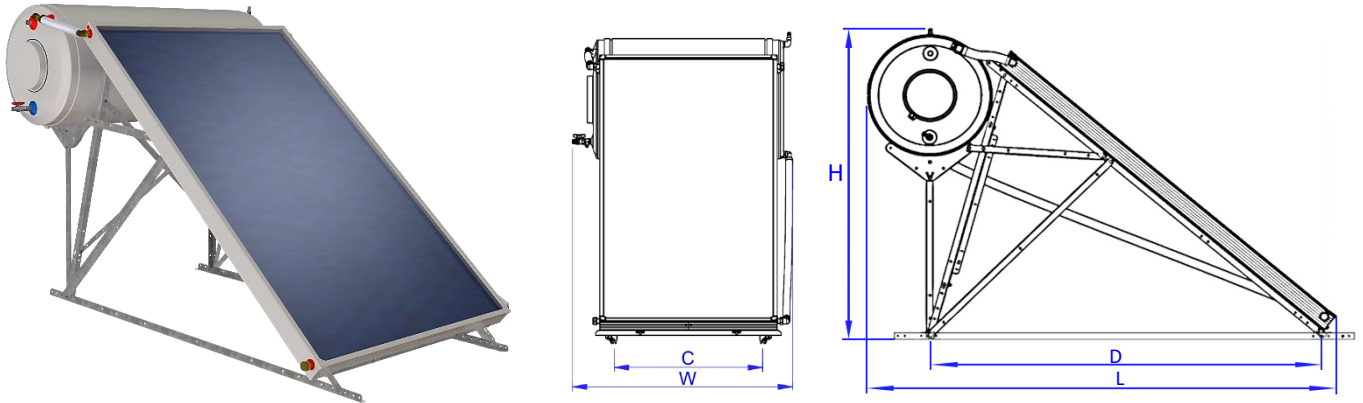
Κύριες διαστάσεις συστήματος

Τοποθέτηση	Μοντέλο	C [mm]	B [mm]	W [mm]	H [mm]	L [mm]	D [mm]	Βάρος κενό [kg]
Οριζόντια	300lt-3x2.00m ²	935	920	3315	1895	2080	1740	283
	300lt-3x2.37m ²	935	920	3975	1895	2080	1740	301
	300lt-3x2.72m ²	935	920	4065	2010	2240	1892	319
Επικλινή	300lt-3x2.00m ²	1005	920	3315	-	2930	2110	283
	300lt-3x2.37m ²	1005	920	3975	-	2930	2110	301
	300lt-3x2.72m ²	1005	920	4065	-	2930	2150	319

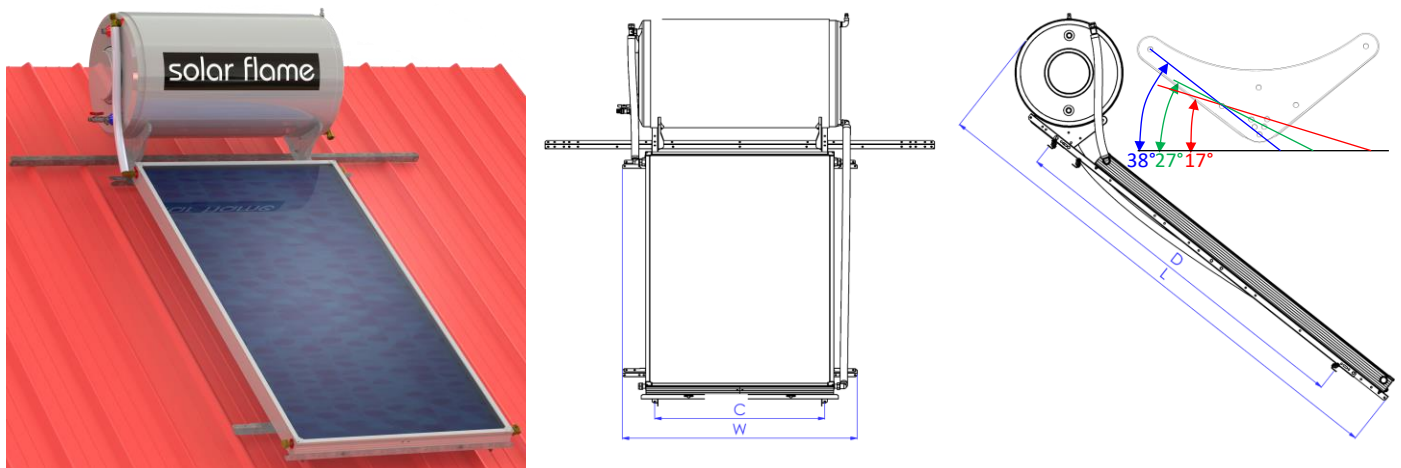
Βάση LPK χαμηλού προφίλ και υψηλής κλίσης, ενός συλλέκτη

Συστήματα με έναν συλλέκτη, ίδια βάση για οριζόντια ή επικλινή τοποθέτηση

Οριζόντιο επίπεδο



Επικλινές επίπεδο



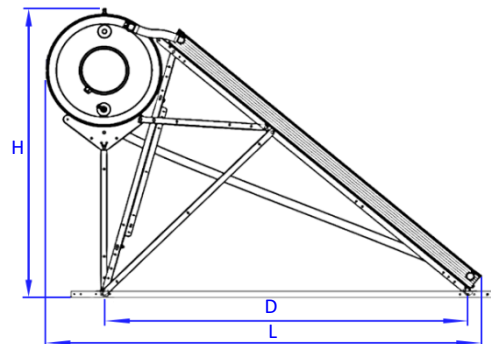
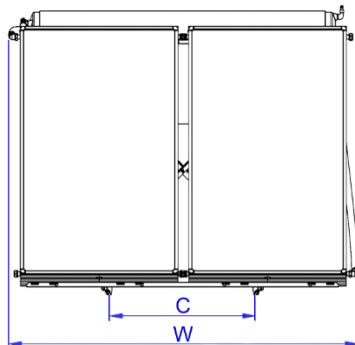
Κύριες διαστάσεις συστήματος

Μοντέλο	C [mm] οριζόντια	C [mm] επικλινή	W [mm] οριζόντια	W [mm] επικλινή	H [mm] οριζόντια	L [mm] οριζόντια	L [mm] επικλινή	D [mm] οριζόντια	D [mm] επικλινή	Βάρος κενό [kg]
160lt-1x2.00m ²	845	915	1250	1263	1490	2200	2540	1835	1940	126
160lt-1x2.37m ²	845	915	1320	1320	1490	2200	2540	1835	1940	132
160lt-1x2.72m ²	845	915	1385	1385	1630	2340	2930	1992	2166	139
200lt-1x2.00 m ²	935	1005	1450	1450	1490	2200	2540	1835	1940	150
200lt-1x2.37 m ²	935	1005	1450	1450	1490	2200	2540	1835	1940	156
200lt-1x2.72m ²	935	1005	1480	1480	1630	2340	2930	1992	2166	164
250lt-1x2.72m ²	935	1005	1840	1840	1630	2340	2930	1992	2166	190

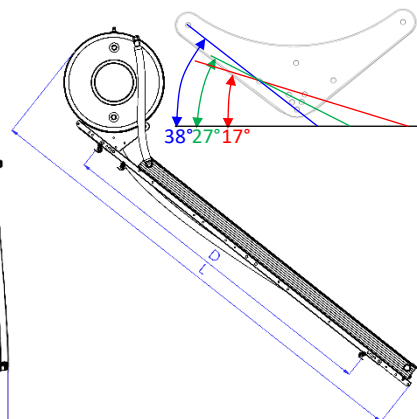
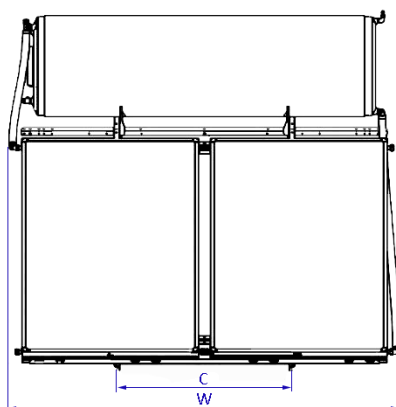
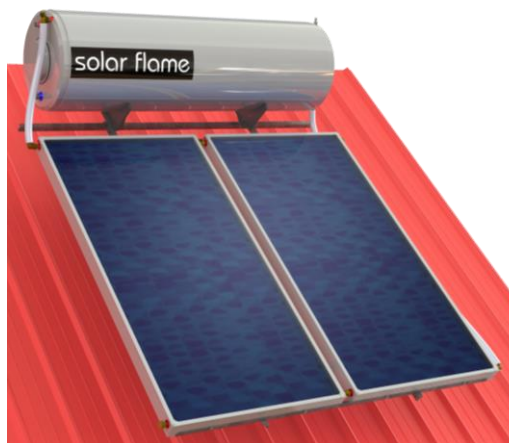
Βάση LPK χαμηλού προφίλ και υψηλής κλίσης, δύο συλλεκτών

Συστήματα με δύο συλλέκτες, ίδια βάση για οριζόντια ή επικλινή τοποθέτηση

Οριζόντιο επίπεδο



Επικλινές επίπεδο

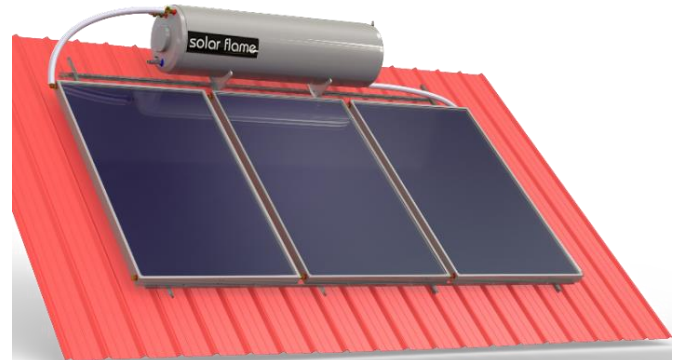
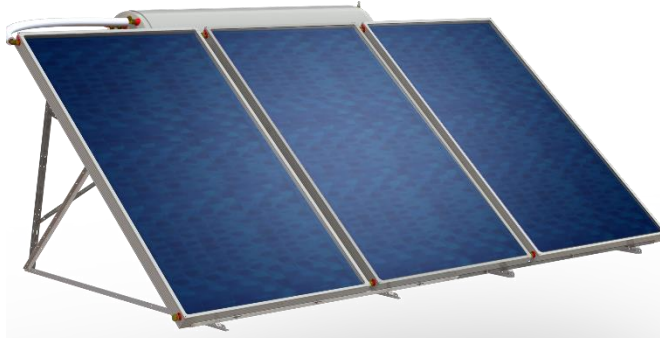


Κύριες διαστάσεις συστήματος

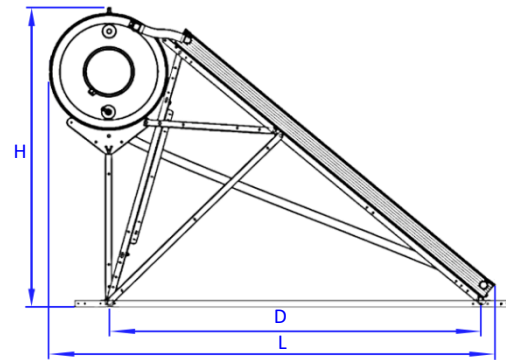
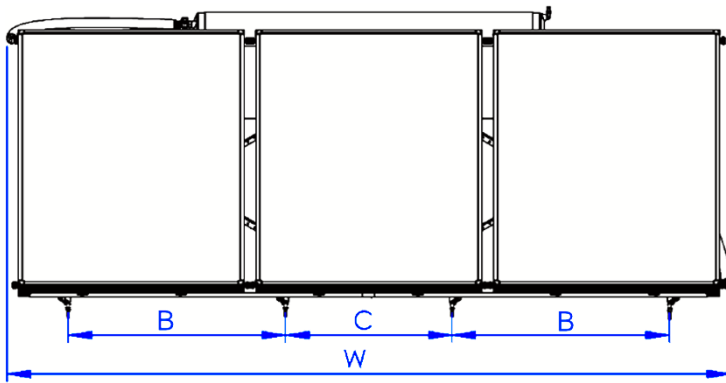
Μοντέλο	C [mm] οριζόντια	C [mm] επικλινή	W [mm] οριζόντια	W [mm] επικλινή	H [mm] οριζόντια	L [mm] οριζόντια	L [mm] επικλινή	D [mm] οριζόντια	D [mm] επικλινή	Βάρος κενό [kg]
160lt-2x1.50m ²	845	915	2180	2180	1240	1750	2200	1433	1400	150
200lt-2x1.50m ²	935	1005	2180	2180	1240	1750	2200	1433	1400	165
200lt-2x1.82m ²	935	1005	2600	2600	1240	1750	2200	1433	1400	176
200lt-2x2.00 m ²	935	1005	2180	2180	1490	2200	2540	1835	1940	189
250lt-2x1.50m ²	935	1005	2180	2180	1240	1750	2200	1433	1400	193
250lt-2x1.82m ²	935	1005	2600	2600	1240	1750	2200	1433	1400	204
250lt-2x2.00 m ²	935	1005	2180	2180	1490	2200	2540	1835	1940	214
250lt-2x2.37 m ²	935	1005	2600	2600	1490	2200	2540	1835	1940	226
250lt-2x2.72m ²	935	1005	2715	2715	1630	2340	2930	1992	2166	239
300lt-2x1.50m ²	935	1005	2180	2180	1240	1750	2200	1433	1400	206
300lt-2x1.82m ²	935	1005	2600	2600	1240	1750	2200	1433	1400	216
300lt-2x2.00 m ²	935	1005	2180	2180	1490	2200	2540	1835	1940	227
300lt-2x2.37 m ²	935	1005	2600	2600	1490	2200	2540	1835	1940	239
300lt-2x2.72m ²	935	1005	2715	2715	1630	2340	2930	1992	2166	253

Βάση LPK χαμηλού προφίλ και υψηλής κλίσης, τριών συλλεκτών

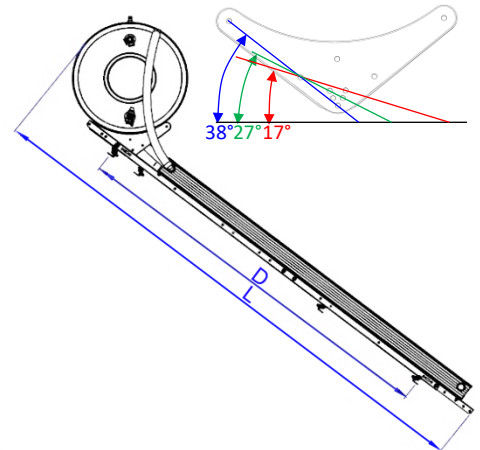
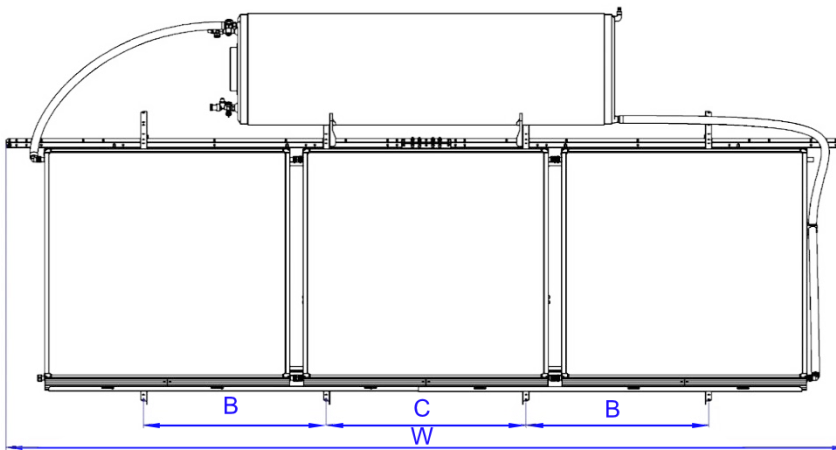
Συστήματα με τρεις συλλέκτες, ίδια βάση για οριζόντια ή επικλινή τοποθέτηση



Οριζόντιο επίπεδο



Επικλινές επίπεδο



Κύριες διαστάσεις συστήματος

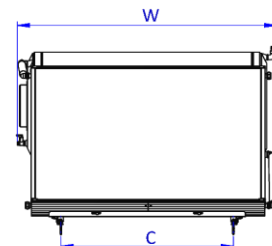
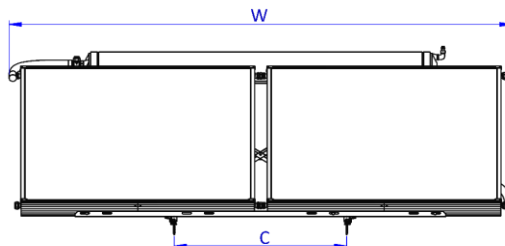
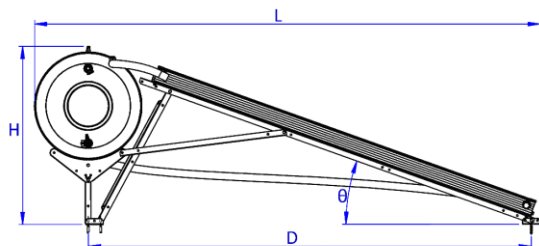
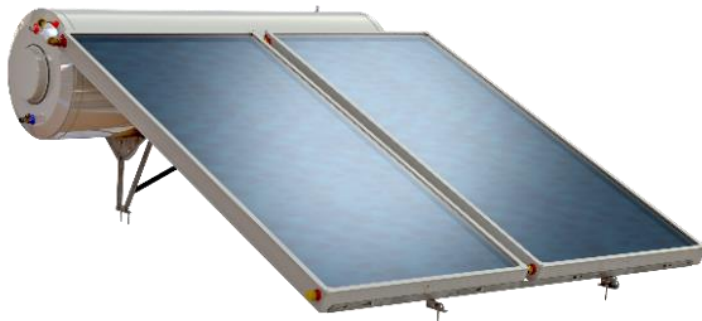
Τοποθέτηση	Μοντέλο	C [mm]	B [mm]	W [mm]	H [mm]	L [mm]	D [mm]	Βάρος κενό [kg]
Οριζόντια	300lt-3x2.00m ²	935	920	3315	1490	2200	1835	281
	300lt-3x2.37m ²	935	920	3975	1490	2200	1835	299
	300lt-3x2.72m ²	935	1220	4065	1630	2340	1992	317
Επικλινή	300lt-3x2.00m ²	1005	920	3315	-	2540	1835	281
	300lt-3x2.37m ²	1005	920	3975	-	2540	1835	299
	300lt-3x2.72m ²	1005	1220	4065	-	2930	1992	317

ELITK series, low height, low tilt

Συστήματα με έναν ή δύο συλλέκτες, οριζόντιας τοποθέτησης

Οριζόντιο επίπεδο, ένας συλλέκτης

Οριζόντιο επίπεδο, δύο συλλέκτες



Κύριες διαστάσεις συστήματος							
Μοντέλο	C [mm] οριζόντια	W [mm] οριζόντια	H [mm] οριζόντια	L [mm] οριζόντια	D [mm] οριζόντια	θ	Βάρος κενό [kg]
120lt-1x2.00m ²	650	1150	950	2505	2165	22°	111
160lt-1x2.00m ²	840	1250	950	2505	2165	22°	120
160lt-1x2.37m ²	840	1310	950	2505	2165	22°	125
160lt-1x2.72 m ²	840	1385	950	2730	2395	20°	140
200lt-1x2.00m ²	930	1450	950	2505	2165	22°	143
200lt-1x2.37m ²	930	1450	950	2505	2165	22°	150
200lt-1x2.72 m ²	930	1480	950	2730	2395	20°	158
200lt-2x2.00 m ²	930	2180	950	2505	2165	22°	182
250lt-1x2.72m ²	930	1840	950	2730	2395	20°	183
250lt-2x2.00m ²	930	2180	950	2505	2165	22°	207
250lt-2x2.37m ²	930	2600	950	2505	2165	22°	219
300lt-2x2.00 m ²	930	2180	950	2505	2165	22°	220
300lt-2x2.37 m ²	930	2600	950	2505	2165	22°	232
300lt-2x2.72m ²	930	2700	950	2730	2395	20°	245



ΠΑΡΑΕΜΜΑΝΟΥΗΛ ΑΕΒΕ
ΚΑΤΑΣΚΕΥΗ ΚΑΙ ΕΜΠΟΡΙΑ ΗΛΙΑΚΩΝ ΣΥΛΛΕΚΤΩΝ,
ΗΛΙΑΚΩΝ ΣΥΣΤΗΜΑΤΩΝ ΚΑΙ ΕΞΑΡΤΗΜΑΤΩΝ

Διεύθυνση: 1^ο χλμ. Οινοφύτων- Αγίου θωμά, (ΒΙ.ΠΕ
Οινοφύτων)

320 11, Οινόφυτα Βοιωτίας

Τελ.: +30 22620 31931

e-mail: gegakis@paraemmanouel.gr

Web : www.paraemmanouel.gr