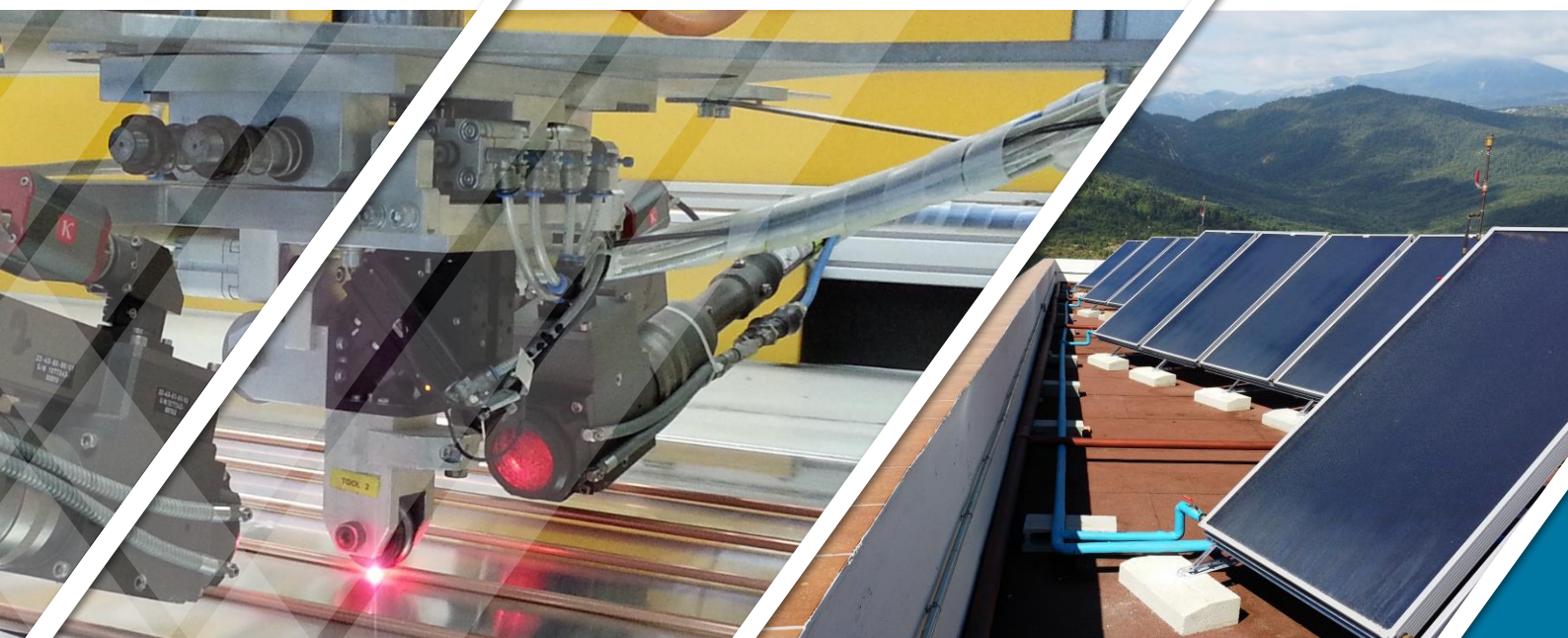


Αφιερώματα μας ο στόχος σας

solar flame

Ηλιοθερμικοί συλλέκτες

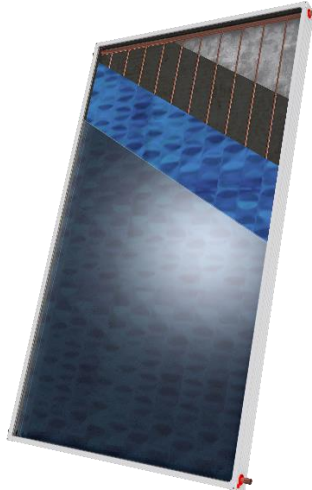
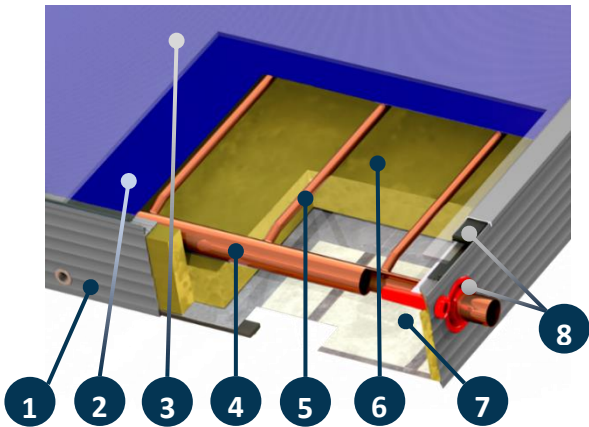
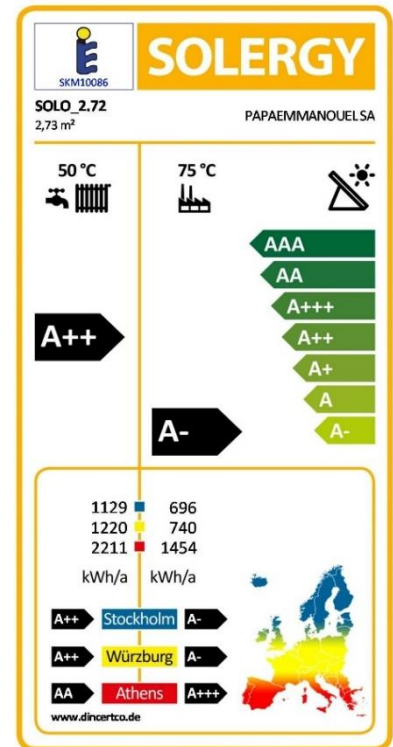


Σειρά SOLO



BSLO001082022GR-v.1.1

- Απορροφητής full plate υπερεπιλεκτικός
- Ø8mm risers – κλειστού κυκλώματος
- Ετήσια ενεργειακή απολαβή:
Σειρά: →447 kWh/m² (Würzburg, 50°C)



Ο SOLO είναι ένας ανώτερος συλλέκτης full plate με απορροφητή τύπου άρπας, με πολύ υψηλά επίπεδα απόδοσης. Είναι κατάλληλος για κυκλώματα φυσικής και βεβιασμένης κυκλοφορίας, μικρής ή μεγάλης κλίμακας, εξαιρετική επιλογή για ήπια και ψυχρότερα κλίματα λόγω των πολύ χαμηλών θερμικών απωλειών του. Η μέγιστη απόδοσή του έχει μετρηθεί πειραματικά σε πραγματικές συνθήκες και είναι $\eta_{0,op}=0.78$. Ο συλλέκτης αυτός έχει δοκιμαστεί στο εργαστήριο ΕΚΕΦΕ ΔΗΜΟΚΡΙΤΟΣ στην Ελλάδα και είναι πιστοποιημένος με SOLAR KEYMARK και σύντομα με SRCC.

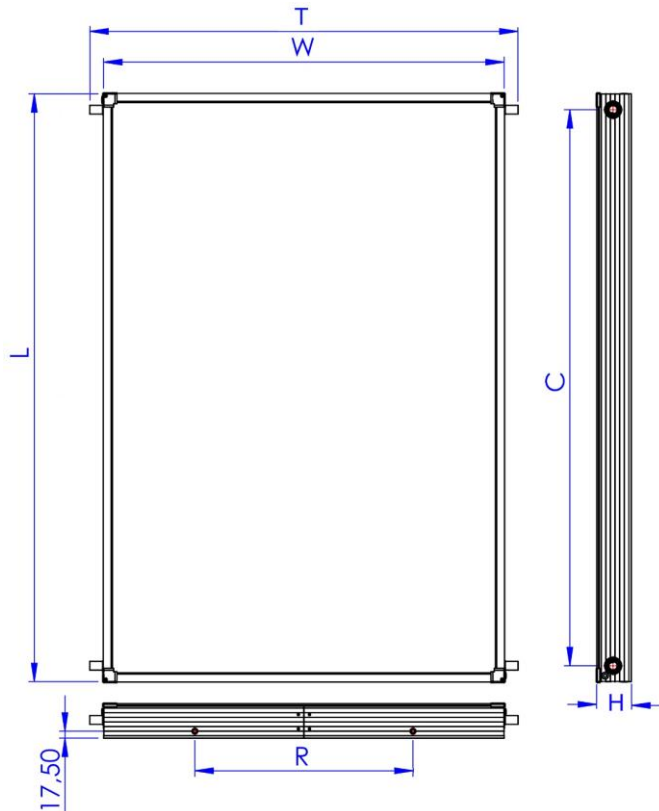
Περιγραφή:

- Κάσωμα:** Αλουμίνιο, ηλεκτροστατικά βαμμένο για μέγιστη προστασία από διάβρωση, για ασφαλή και μακρόχρονη λειτουργία σε παραθαλάσσιες περιοχές .
- Απορροφητική επιφάνεια:** Αλουμινίου με υπερεπιλεκτική επίστρωση, υψηλή απορροφητικότητα και χαμηλή εκπομπή ($\alpha=95\%$, $\epsilon=4\%$) ενιαίο φύλλο, ραμμένο πάνω στον υδροσκελετο με συγκόλληση τεχνολογίας laser.
- Υαλοπίνακας:** Ασφαλείας (tempered) για μέγιστη ανθεκτικότητα σε ακραίες συνθήκες (χαλαζόπτωση), με πολύ χαμηλή περιεκτικότητα σε σίδηρο (low iron) για μεγάλη διαπερατότητα και πρισματικό (prismatic) για ελαχιστοποίηση αντανάκλασης της ηλιακής ακτινοβολίας καθόλη τη διάρκεια της ημέρας.
- Οριζόντιοι σωλήνες:** Χαλκοσωλήνες Ø22, συγκολλημένοι με τους κάθετους χαλκοσωλήνες με σκληρή ασημοκόλληση. Each water frame is tested at the pressure of 15 bars. Κάθε υδροσκελετός δοκιμάζεται σε πίεση 15 bar. Τα header είναι διάτρητα με εκτόνωση προς τα έξω για ιδανική συγκόλληση με τους κάθετους σωλήνες, για ελαχιστοποίηση της πτώση πίεσης στον συλλέκτη και ομοιόμορφη ροή.
- Κάθετοι σωλήνες:** Χαλκοσωλήνες Ø8mm.
- Θερμομόνωση:** 30mm ειδικού οικολογικού ορυκτοβάμβακα για χρήση σε ηλιακά, με χαμηλή περιεκτικότητα ρητίνης. Θερμική αγωγιμότητα: $0=0.035 \text{ W/m}^2\text{K}$ (EN 13162) και θερμοχωρητικότητα 0.84 kJ/kgK.
- Πλάτη:** Aluzinc 0,4mm. Πρόκειται για φύλλο με επίστρωση κράματος ψευδαργύρου (43,4%) αλουμινίου (55%), και σιλικόνης (1,6%). Πολύ καλές μηχανικές ιδιότητες και ανώτερη αντοχή στη διάβρωση, 7 φορές πιο ανθεκτικό στη διάβρωση από τον κοινό γαλβανισμένο χάλυβα.
- Ροζέτες:** Άριστη αδιαβροχοποίηση και επαρκής αερισμός του συλλέκτη. Όλα τα χρησιμοποιούμενα υλικά (σιλικόνη και EPDM) έχουν σημαντική αντοχή τόσο σε αντίξοες καιρικές συνθήκες όσο και στον ήλιο ή και στις υψηλές θερμοκρασίες τις οποίες ανεβάζει ο συλλέκτης.

Τεχνικά χαρακτηριστικά οικογένειας συλλεκτών SOLO

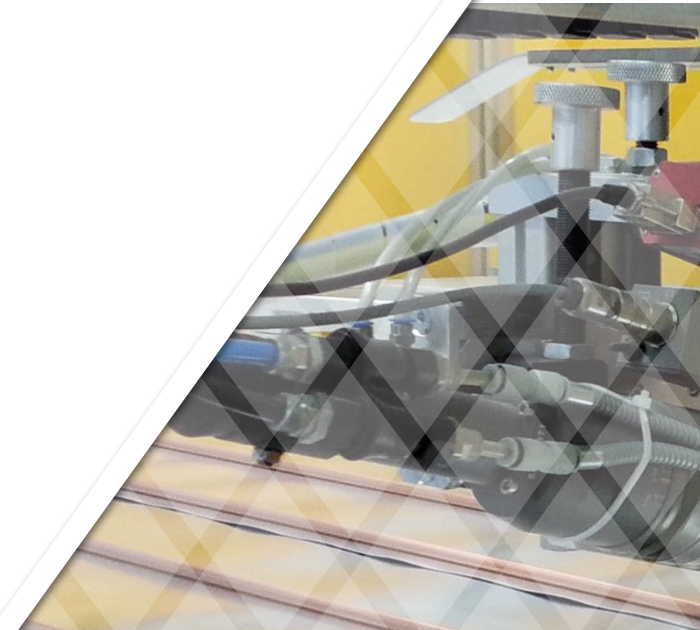
Μοντέλο	1.50 V	1.50 H	1.82 V	1.82 H	2.00 V	2.00 H	2.37 V	2.37 H	2.72 V	2.72 H
Συνολική επιφάνεια [m ²]	1.50	1.50	1.82	1.82	2.00	2.00	2.37	2.37	2.72	2.72
Εξ. διαστάσεις [mm]	L:1480	L:1010	L:1480	L:1230	L:1980	L:1010	L:1930	L:1230	L:2160	L:1260
	W:1010	W:1480	W:1230	W:1480	W:1010	W:1980	W:1230	W:1930	W:1260	W:2160
H:86	H:86	H:86	H:86	H:86	H:86	H:86	H:86	H:86	H:86	H:86
Βάρος κενό [kg]	24.30	24.70	29.40	29.60	31.80	32.40	37.30	37.80	42.30	43.00
Μέγιστη πίεση λειτουργίας [bar]	10									
Χωρητικότητα θερμικό υγρό [lt]	1.17	1.48	1.43	1.59	1.33	1.96	1.61	2.07	1.73	2.21
Υαλοπίνακας	ΑΣΦΑΛΕΙΑΣ, LOW IRON 3.2mm									
Θερμομόνωση	30mm ΟΡΥΚΤΟΒΑΜΒΑΚΑΣ, λ=0.035 [W/(mK)]									
Κάσωμα	ΑΛΟΥΜΙΝΙΟ ΜΕ ΗΛΕΚΤΡΟΣΤΑΤΙΚΗ ΒΑΦΗ									
Σφραγιστικά υλικά	ΠΟΛΥΟΥΡΕΘΑΝΗ - ΣΙΛΙΚΟΝΗ - EPDM									
Απορροφητική επιφάνεια [m ²]	1.38	1.38	1.72	1.72	1.86	1.86	2.23	2.23	2.57	2.57
Υδросκελετός τύπος/υλικό/Διάμετρος	ΑΡΡΑ, ΧΑΛΚΟΣ, Ø22 HEADERS (ΟΡΙΖΟΝΤΙΟΙ)-Ø8 RISERS (ΚΑΘΕΤΟΙ)									
Αριθμός κάθετων σωλήνων	8	12	10	12	8	16	10	16	10	17
Απορροφητική επιφάνεια	ΑΛΟΥΜΙΝΙΟ / ΒΑΦΗ ΜΠΛΕ ΤΙΤΑΝΙΟΥ / ΥΠΕΡΕΠΙΛΕΚΤΙΚΟΣ – A=0.95±0.02 / E=0.05±0.02									
Τύπος συγκόλλησης	LASER									
Θερμικό υγρό	ΔΙΑΛΥΜΑ ΠΟΛΥΠΡΟΠΥΛΕΝΟΓΛΥΚΟΛΗΣ Η ΤΡΙΕΘΥΛΕΝΟΓΛΥΚΟΛΗΣ ΜΕ ΝΕΡΟ									
Πιστοποιήσεις	SOLAR KEYMARK									
Δείκτες απόδοσης κατά:	ΤΙΜΕΣ ΑΠΟΔΟΣΗΣ ΒΑΣΕΙ EN ISO 9806:2013 STANDARD (SKM10086)									
Απόδοση η ₀	0.74									
Συντελεστής απωλειών a ₁ [w/(m ² K)]	3.73									
Συντελεστής απωλειών a ₂ [w/(m ² K ²)]	0.007									
Συντελεστής πρόσπτωσης (IAM)	0.90									
Θερμ. στασιμότητας [°C]	185									
Μέση απόδοση η _{col}	57%									

Layout



model	Κρίσιμες διαστάσεις					
	L	W	H	C	T	R
1.50V	1480	1010	86	1400	1080	550
1.50H	1010	1480	86	930	1560	1000
1.82V	1480	1230	86	1400	1300	550
1.82H	1230	1480	86	1150	1560	1000
2.00V	1980	1010	86	1900	1080	550
2.00H	1010	1980	86	930	2050	1000
2.37V	1930	1230	86	1850	1300	550
2.37H	1230	1930	86	1150	2010	1000
2.72V	2160	1260	86	2080	1340	550
2.72H	1260	2160	86	1180	2240	1000

*R: M8 θέση τυφλών πριτσινιών και απόσταση μεταξύ τους για τοποθέτηση σε βάση στήριξης. Βρίσκονται τόσο στην πάνω όσο και στην κάτω πλευρά του συλλέκτη (2+2 πριτσινία)



**ΠΑΠΑΕΜΜΑΝΟΥΗΛ ΑΕΒΕ
ΚΑΤΑΣΚΕΥΗ ΚΑΙ ΕΜΠΟΡΙΑ ΗΛΙΑΚΩΝ
ΣΥΛΛΕΚΤΩΝ, ΗΛΙΑΚΩΝ ΣΥΣΤΗΜΑΤΩΝ ΚΑΙ
ΕΞΑΡΤΗΜΑΤΩΝ**

Διεύθυνση: 1^ο χλμ. Οινοφύτων- Αγίου θωμά,
(ΒΙ.ΠΕ Οινοφύτων)

320 11, Οινόφυτα Βοιωτίας

Τελ.: +30 22620 31931

e-mail: gegakis@papaemmanouel.gr

Web : www.papaemmanouel.gr