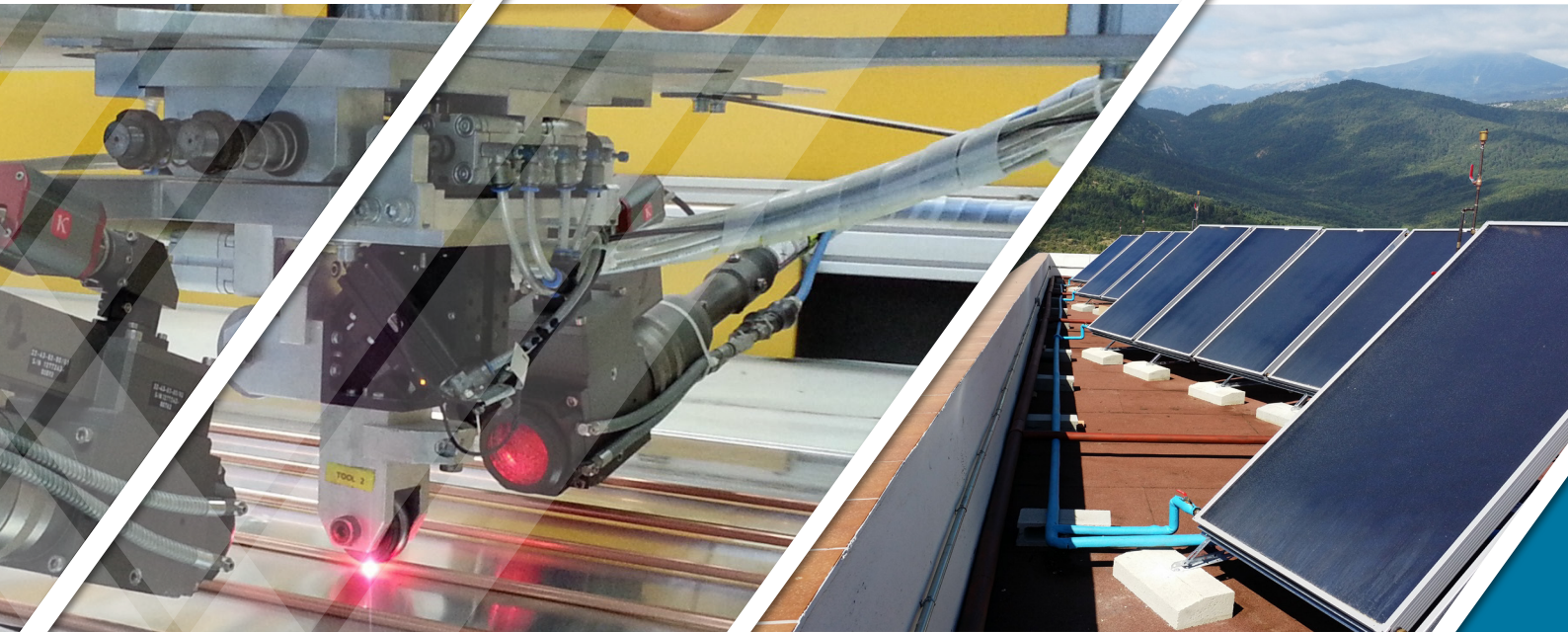


Αφεταιρία μας ο στόχος σας

solar flame

Ηλιοθερμικοί συλλέκτες

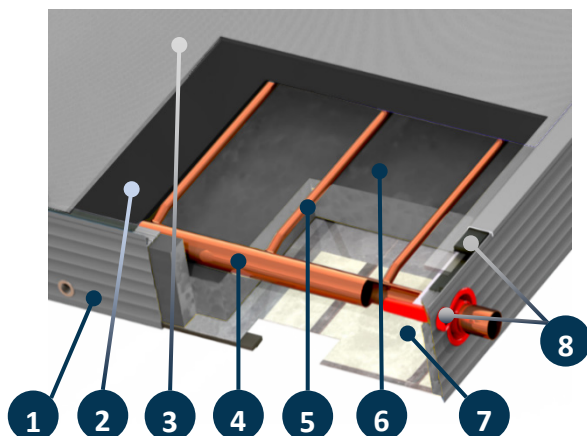
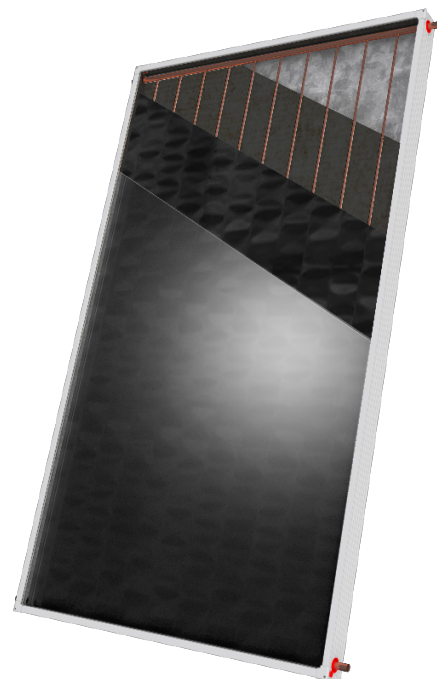


OLC200



BOLC017092022GR-v.1.1

- Απορροφητής full plate ημιεπιλεκτικός
- Ø12mm risers – ανοικτού κυκλώματος
- Ετήσια ενεργειακή απολαβή:
370 kWh/m² (Würzburg, 50°C)



Το μοντέλο OLC200 είναι ένας επίπεδος συλλέκτης full plate με απορροφητή τύπου άρπας με υψηλή απόδοση. Είναι μια εξαιρετική και προσιτή επιλογή, κατάλληλη για ανοικτά κυκλώματα / φυσικής κυκλοφορίας, καθιστώντας το OLC200 μια καλή επιλογή ειδικά για θερμότερα κλίματα και σκληρότερα νερά. Ο συντελεστής απόδοσης του OLC200 είναι $\eta_0=0,68$. Ο συλλέκτης αυτός έχει δοκιμαστεί στο εργαστήριο του ΕΚΕΦΕ ΔΗΜΟΚΡΙΤΟΣ στην Ελλάδα και είναι πιστοποιημένος με SOLAR KEYMARK.

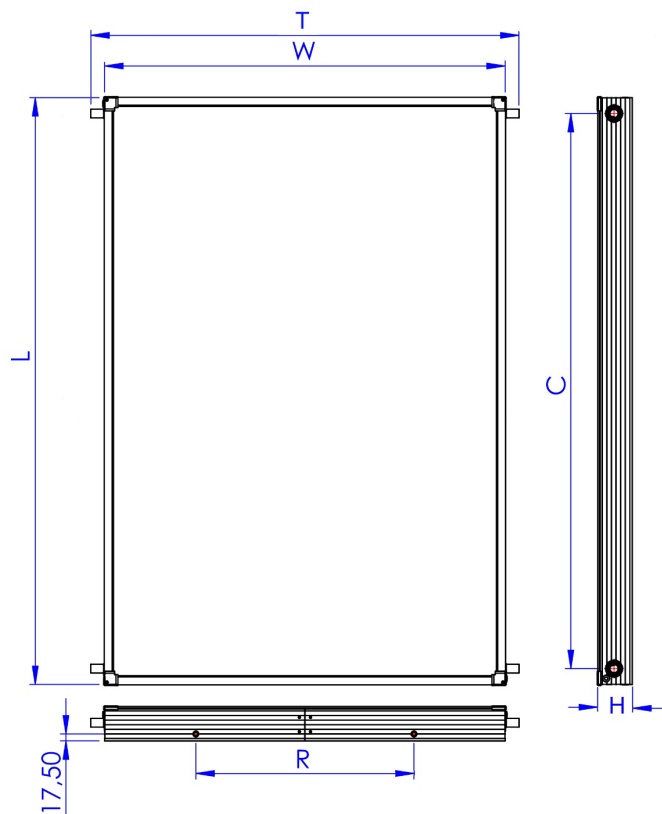
Περιγραφή:

- **Κάσωμα:** Αλουμίνιο, ηλεκτροστατικά βαμμένο για μέγιστη προστασία από διάβρωση, για ασφαλή και μακρόχρονη λειτουργία σε παραθαλάσσιες περιοχές .
- **Απορροφητική επιφάνεια:** Αλουμινίου με ημιεπιλεκτική επίστρωση, υψηλή απορροφητικότητα και χαμηλή εκπομπή ($\alpha=90\%$, $\epsilon=20\%$) ενιαίο φύλλο, ραμμένο πάνω στον υδросκελετο με συγκόλληση τεχνολογίας laser.
- **Υαλοπίνακας:** Ασφαλείας (tempered) για μέγιστη ανθεκτικότητα σε ακραίες συνθήκες (χαλαζόπτωση), με πολύ χαμηλή περιεκτικότητα σε σίδηρο (low iron) για μεγάλη διαπερατότητα και πρισματικό (prismatic) για ελαχιστοποίηση αντανάκλασης της ηλιακής ακτινοβολίας καθόλη τη διάρκεια της ημέρας.
- **Οριζόντιοι σωλήνες:** Χαλκοσωλήνες Ø22, συγκολλημένοι με τους κάθετους χαλκοσωλήνες με σκληρή ασημοκόλληση. Κάθε υδросκελετός δοκιμάζεται σε πίεση 15 bar. Τα header είναι διάτρητα με εκτόνωση προς τα έξω για ιδανική συγκόλληση με τους κάθετους σωλήνες, για ελάχιστοποίηση της πτώση πίεσης στον συλλέκτη και ομοιόμορφη ροή.
- **Κάθετοι σωλήνες:** Χαλκοσωλήνες Ø12mm.
- **Θερμομόνωση:** 30mm ειδικού οικολογικού ορυκτοβάμβακα για χρήση σε ηλιακά, με χαμηλή περιεκτικότητα ρητίνης. Θερμική αγωγιμότητα: $0=0.035 \text{ W/m}^2\text{K}$ (EN 13162) και θερμοχωρητικότητα 0.84 kJ/kgK.
- **Πλάτη:** Aluzinc 0,4mm. Πρόκειται για φύλλο με επίστρωση κράματος ψευδαργύρου (43,4%) αλουμινίου (55%), και σιλικόνης (1,6%). Πολύ καλές μηχανικές ιδιότητες και ανώτερη αντοχή στη διάβρωση, 7 φορές πιο ανθεκτικό στη διάβρωση από τον κοινό γαλβανισμένο χάλυβα.
- **Ροζέτες:** Άριστη αδιαβροχοποίηση και επαρκής αερισμός του συλλέκτη. Όλα τα χρησιμοποιούμενα υλικά (σιλικόνη και EPDM) έχουν σημαντική αντοχή τόσο σε αντίξοες καιρικές συνθήκες όσο και στον ήλιο ή και στις υψηλές θερμοκρασίες τις οποίες ανεβάζει ο συλλέκτης.

Τεχνικά χαρακτηριστικά οικογένειας συλλεκτών OLC200

Μοντέλο	OLC200
Συνολική επιφάνεια [m ²]	2.00
Εξ. διαστάσεις [mm]	L:1980
	W:1010
	H:70
Βάρος κενό [kg]	28.9
Μέγιστη πίεση λειτουργίας [bar]	10
Χωρητικότητα θερμικό υγρό [lt]	2.15
Υαλοπίνακας	LOW IRON TEMPERED GLASS 3.2mm
Θερμομόνωση	30mm Ορυκτοβάμβακας, λ=0.035 [W/(mK)]
Κάσωμα	Αλουμίνιο με ηλεκτροστατική βαφή
Σφραγιστικά υλικά	Πολυουρεθάνη - Σιλικόνη - EPDM
Απορροφητική επιφάνεια [m ²]	1.84
Υδροσκελετός	άρπα, χαλκός, ϕ22 headers (οριζόντιοι)-ϕ12 risers (κάθετοι)
Αριθμός κάθετων σωλήνων	8
Απορροφητική επιφάνεια	Αλουμίνιο / μαύρη βαφή / ημιεπιλεκτικός – α=0.90±0.02 / e=0.20±0.03
Τύπος συγκόλλησης	LASER
Θερμικό υγρό	Νερό κατανάλωσης (ανοικτού βρόγχου)
Πιστοποιήσεις	SOLAR KEYMARK SKM10112.1
Απόδοση η ₀	0.644
Συντελεστής απωλειών a ₁ [w/(m ² K)]	3.26
Συντελεστής απωλειών a ₂ [w/(m ² K)]	0.028
Συντελεστής πρόσπτωσης (IAM)	0.85
Θερμ. στασιμότητας [°C]	139.24
Μέση απόδοση η _{col}	50%

Layout



Critical dimensions

model	L	W	H	C	T	R
2.00V	1980	1010	70	1900	1080	550

*R: M8 θέση τυφλών πριτσινιών και απόσταση μεταξύ τους για τοποθέτηση σε βάση στήριξης. Βρίσκονται τόσο στην πάνω όσο και στην κάτω πλευρά του συλλέκτη (2+2 πριτσίνια)



**ΠΑΠΑΕΜΜΑΝΟΥΗΛ ΑΕΒΕ
ΚΑΤΑΣΚΕΥΗ ΚΑΙ ΕΜΠΟΡΙΑ ΗΛΙΑΚΩΝ
ΣΥΛΛΕΚΤΩΝ, ΗΛΙΑΚΩΝ ΣΥΣΤΗΜΑΤΩΝ
ΚΑΙ ΕΞΑΡΤΗΜΑΤΩΝ**

Διεύθυνση: 1^ο χλμ. Οινοφύτων- Αγίου
θωμά, (ΒΙ.ΠΕ Οινοφύτων)

320 11, Οινόφυτα Βοιωτίας

Τελ.: +30 22620 31931

e-mail: gegakis@papaemmanouel.gr

Web : www.papaemmanouel.gr

