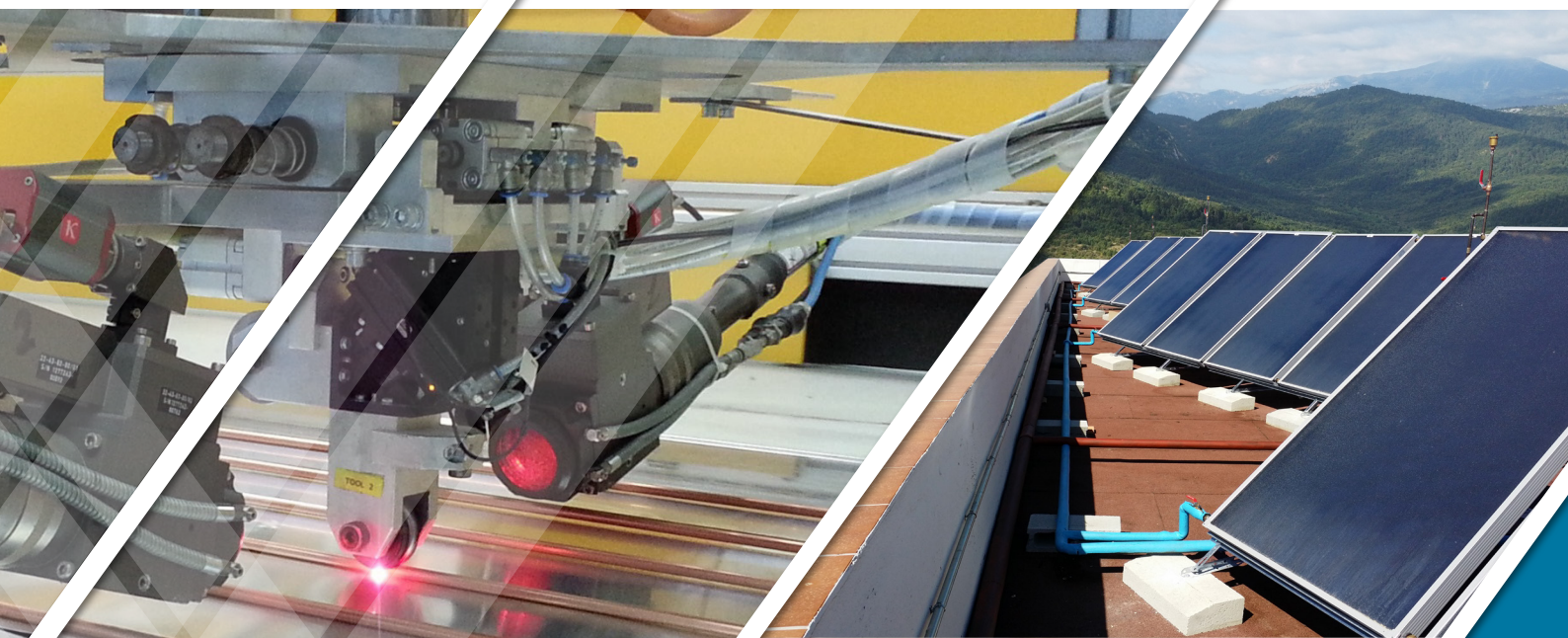


Αφετηρία μας ο στόχος σας

solar flame

Ηλιοθερμικοί συλλέκτες

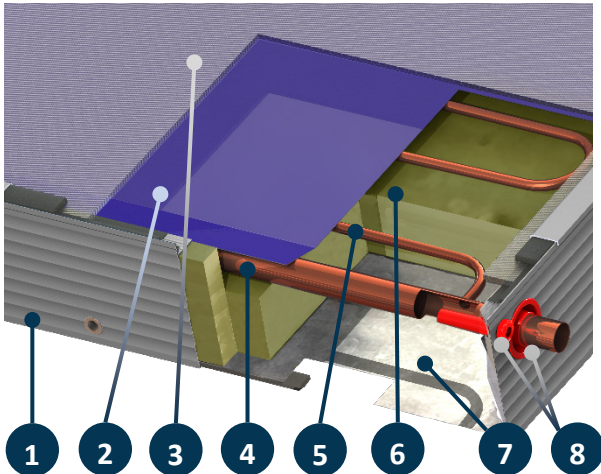
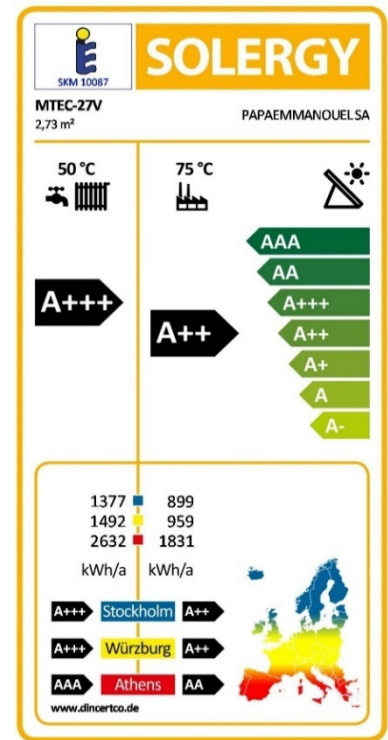


Σειρά ΜΤΕC



BMTC026092022GR-v.1.1

- Απορροφητής full plate υπερεπιλεκτικός
- Υαλοπίνακας AR
- Διπλός μαϊάνδρος
- Ετήσια ενεργειακή απολαβή: 1492kWh (Würzburg, 50°C)



Ο MTEC είναι ένας ανώτερος συλλέκτης full plate με απορροφητή διπλού μαϊάνδρου, με πολύ υψηλά επίπεδα απόδοσης. Είναι κατάλληλος για κυκλώματα βεβαιωμένης κυκλοφορίας, μικρής ή μεγάλης κλίμακας, εξαιρετική επιλογή για ήπια και ψυχρότερα κλίματα λόγω των πολύ χαμηλών θερμικών απωλειών του. Συνολικά ο MTEC βρίσκεται στους 3 ισχυρότερους πιστοποιημένους συλλέκτες που παράγονται στην Ελλάδα, όσον αφορά την ετήσια ενεργειακή απολαβή (οι άλλοι 2 είναι ο FMAX-TOP και ο FMAX και κατασκευάζονται και αυτοί από την Παπαεμμανουήλ ΑΕΒΕ) και ένας από τους καλύτερους συλλέκτες τύπου μαϊάνδρου παγκοσμίως. Ο συλλέκτης αυτός έχει δοκιμαστεί στο εργαστήριο ΕΚΕΦΕ ΔΗΜΟΚΡΙΤΟΣ στην Ελλάδα και είναι πιστοποιημένος με SOLAR KEYMARK.

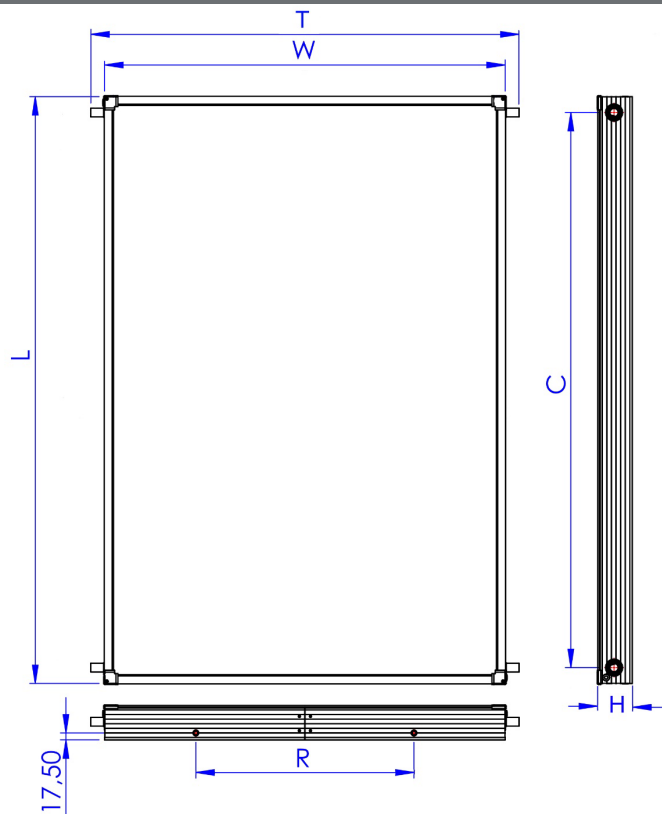
Περιγραφή:

- Κάσωμα:** Αλουμίνιο, ηλεκτροστατικά βαμμένο για μέγιστη προστασία από διάβρωση, για ασφαλή και μακρόχρονη λειτουργία σε παραθαλάσσιες περιοχές .
- Απορροφητική επιφάνεια:** Αλουμινίου με υπερεπιλεκτική επίστρωση, υψηλή απορροφητικότητα και χαμηλή εκπομπή ($\alpha=95\%$, $\epsilon=4\%$) ενιαίο φύλλο, ραμμένο πάνω στον υδρoσκελετο με συγκόλληση τεχνολογίας laser.
- Υαλοπίνακας:** Ασφαλείας (tempered), με ειδική Anti Reflective επίστρωση, για μέγιστη ανθεκτικότητα σε ακραίες συνθήκες (χαλαζόπτωση), με πολύ χαμηλή περιεκτικότητα σε σίδηρο (low iron) για μεγάλη διαπερατότητα και πρισματικό (prismatic) για ελαχιστοποίηση αντανάκλασης της ηλιακής ακτινοβολίας καθόλη τη διάρκεια της ημέρας.
- Οριζόντιοι σωλήνες:** Χαλκοσωλήνες $\varnothing 22$, συγκολλημένοι με τους κάθετους χαλκοσωλήνες με σκληρή ασημοκόλληση. Τα header είναι διάτρητα με εκτόνωση προς τα έξω για ιδανική συγκόλληση με τους κάθετους σωλήνες, για ελαχιστοποίηση της πτώση πίεσης στον συλλέκτη και ομοιόμορφη ροή.
- Κάθετοι σωλήνες:** Χαλκοσωλήνες $\varnothing 8\text{mm}$.
- Θερμομόνωση:** 50mm ειδικού οικολογικού ορυκτοβάμβακα για χρήση σε ηλιακά, με χαμηλή περιεκτικότητα ρητίνης. Θερμική αγωγιμότητα: $0=0.035 \text{ W/m}^2\text{K}$ (EN 13162) και θερμοχωρητικότητα 0.84 kJ/kgK.
- Πλάτη:** Aluzinc 0,4mm. Πρόκειται για φύλλο με επίστρωση κράματος ψευδαργύρου (43,4%) αλουμινίου (55%), και σιλικόνης (1,6%). Πολύ καλές μηχανικές ιδιότητες και ανώτερη αντοχή στη διάβρωση, 7 φορές πιο ανθεκτικό στη διάβρωση από τον κοινό γαλβανισμένο χάλυβα.
- Ροζέτες:** Άριστη αδιαβροχοποίηση και επαρκής αερισμός του συλλέκτη. Όλα τα χρησιμοποιούμενα υλικά (σιλικόνη και EPDM) έχουν σημαντική αντοχή τόσο σε αντίξοες καιρικές συνθήκες όσο και στον ήλιο ή και στις υψηλές θερμοκρασίες τις οποίες ανεβάζει ο συλλέκτης.

Τεχνικά χαρακτηριστικά οικογένειας συλλεκτών ΜΤΕC

| Μοντέλο | 2.72 V | 2.72 H |
|---|---|---------------------------|
| Συνολική επιφάνεια [m ²] | 2.72 | 2.72 |
| Εξ. διαστάσεις [mm] | L:2160 W:1260 H:100 | L:1260 W:2160 H:100 |
| Βάρος κενό [kg] | 55 | 55.7 |
| Μέγιστη πίεση λειτουργίας [bar] | 10 | |
| Χωρητικότητα θερμικό υγρό [lt] | 2.44 | 3.03 |
| Υαλοπίνακας | ΑΣΦΑΛΕΙΑΣ, AR, LOW IRON 3.2mm | |
| Θερμομόνωση | 50mm-100kg/m ³ ΟΡΥΚΤΟΒΑΜΒΑΚΑΣ, λ=0.035 [W/(mK)] | |
| Κάσωμα | ΑΛΟΥΜΙΝΙΟ ΗΛΕΚΤΡΟΣΤΑΤΙΚΑ ΒΑΜΜΕΝΟ | |
| Σφραγιστικά υλικά | ΠΟΛΥΟΥΡΕΘΑΝΗ - ΣΙΛΙΚΟΝΗ - EPDM | |
| Απορροφητική επιφάνεια [m ²] | 2.57 | 2.57 |
| Υδροσκελετός τύπος/υλικό/Διάμετρος | Διπλός μαϊανδρος, χαλκός, ϕ22 headers-ϕ8 risers | |
| Αριθμός σωλήνων | 2x16 | 2x18 |
| Απορροφητική επιφάνεια | ΑΛΟΥΜΙΝΙΟ / ΕΠΙΣΤΡΩΣΗ PVD / ΥΠΕΡ-ΕΠΙΛΕΚΤΙΚΗ α=0.95±0.02 / ε=0.05±0.02 | |
| Τύπος συγκόλλησης | LASER | |
| Θερμικό υγρό | Διάλυμα Προπυλενογλυκόλης ή Τριεθυλενογλυκόλης με νερό | |
| Πιστοποιήσεις | EN ISO 9806:2013 STANDARD (SKM10087) | |
| Απόδοση η ₀ | 0.82 | |
| Συντελεστής απωλειών a ₁ [w/(m ² K)] | 3.61 | |
| Συντελεστής απωλειών a ₂ [w/(m ² K)] | 0.008 | |
| Συντελεστής πρόσπτωσης (IAM) | 0.93 | |
| Θερμοκρασία στασιμότητας [°C] | 200 | |
| Μέση ετήσια απόδοση η _c | 66% | |

Layout



Κρίσιμες διαστάσεις

| model | L | W | H | C | T | R |
|-------|------|------|-----|------|------|------|
| 2.72V | 2160 | 1260 | 100 | 2080 | 1340 | 550 |
| 2.72H | 1260 | 2160 | 100 | 1180 | 2230 | 1000 |

*R: Μ8 θέση τυφλών πριτσινιών και απόσταση μεταξύ τους για τοποθέτηση σε βάση στήριξης. Βρίσκονται τόσο στην πάνω όσο και στην κάτω πλευρά του συλλέκτη (2+2 πριτσίνια)



**ΠΑΠΑΕΜΜΑΝΟΥΗΛ ΑΕΒΕ
ΚΑΤΑΣΚΕΥΗ ΚΑΙ ΕΜΠΟΡΙΑ ΗΛΙΑΚΩΝ
ΣΥΛΛΕΚΤΩΝ, ΗΛΙΑΚΩΝ ΣΥΣΤΗΜΑΤΩΝ
ΚΑΙ ΕΞΑΡΤΗΜΑΤΩΝ**

Διεύθυνση: 1^ο χλμ. Οινοφύτων- Αγίου θωμά,
(ΒΙ.ΠΕ Οινοφύτων)

320 11, Οινόφυτα Βοιωτίας

Τελ.: +30 22620 31931

e-mail: gegakis@papaemmanouel.gr

Web : www.papaemmanouel.gr

