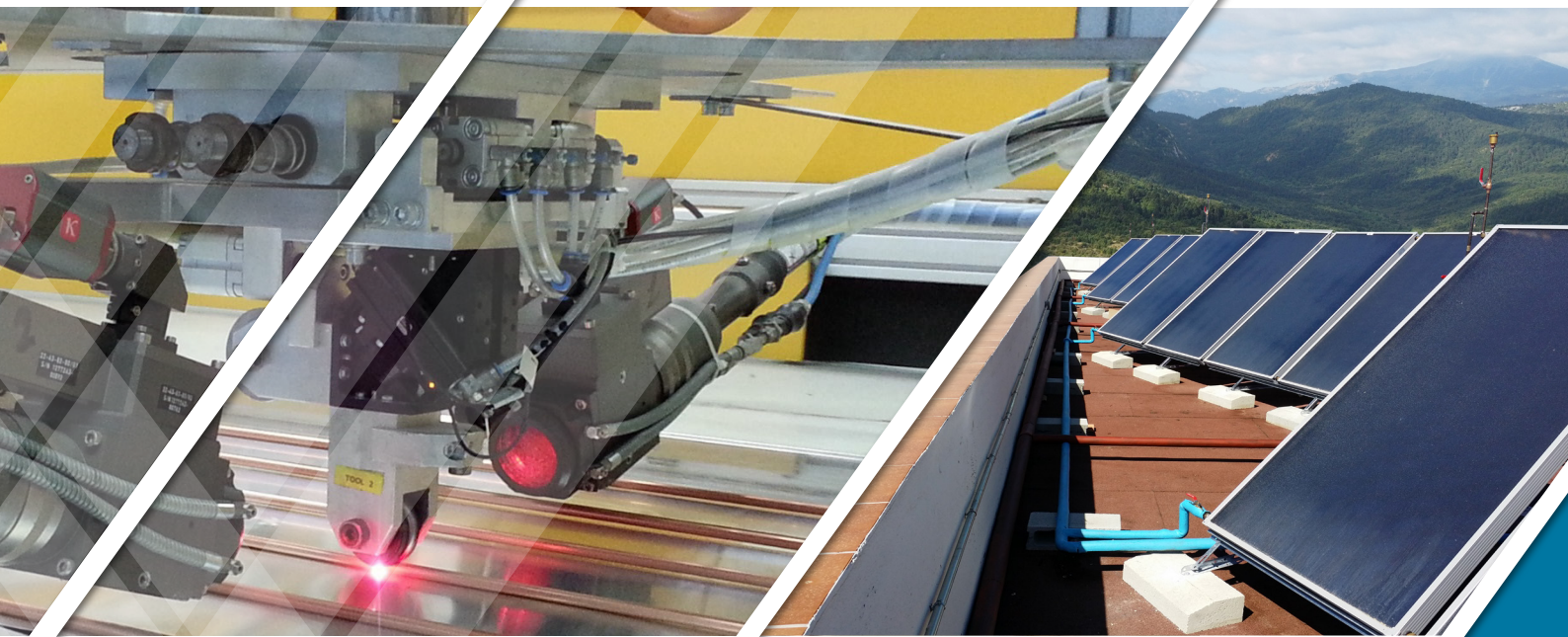


Αφετηρία μας ο στόχος σας

solar flame

Ηλιοθερμικοί συλλέκτες

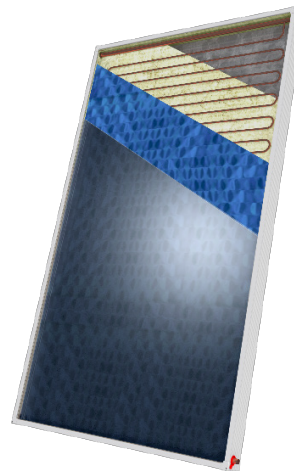
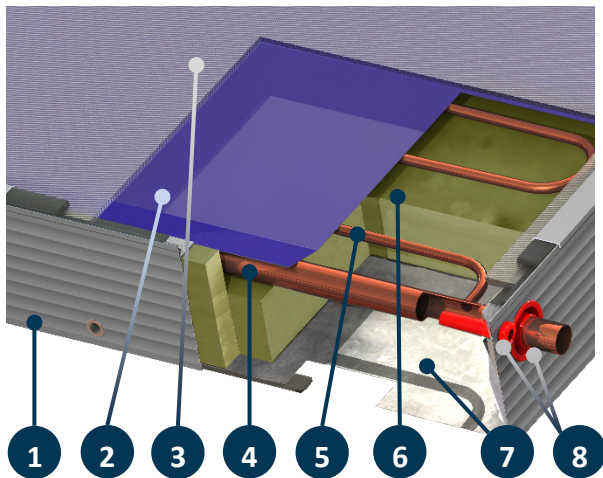
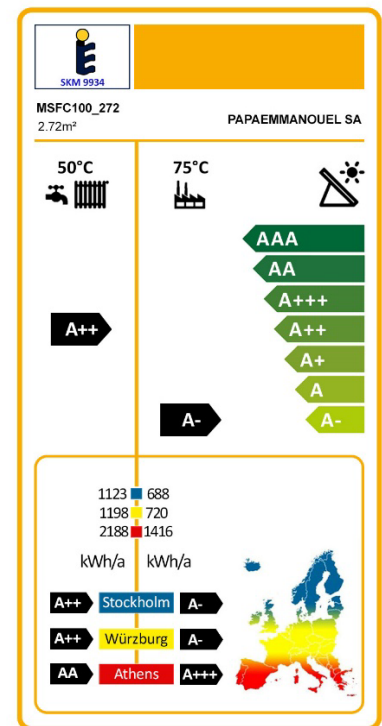


Σειρά
MSFC100



BMSF26092022GR-v.1.1

- Απορροφητής full plate υπερεπιλεκτικός
- Ø8mm μαϊάνδρος – κλειστού κυκλώματος
- Ετήσια ενεργειακή απολαβή:
2.72m²→1198 kWh (Würzburg, 50°C)



Ο MSFC100 είναι ένας ανώτερος συλλέκτης full plate με απορροφητή τύπου μαϊάνδρος, με πολύ υψηλά επίπεδα απόδοσης. Είναι κατάλληλος για κυκλώματα βεβιασμένης κυκλοφορίας, μικρής ή μεγάλης κλίμακας, εξαιρετική επιλογή για ήπια και ψυχρότερα κλίματα. Ο συλλέκτης αυτός έχει δοκιμαστεί στο εργαστήριο SPF στην Ελβετία και είναι πιστοποιημένος με SOLAR KEYMARK.

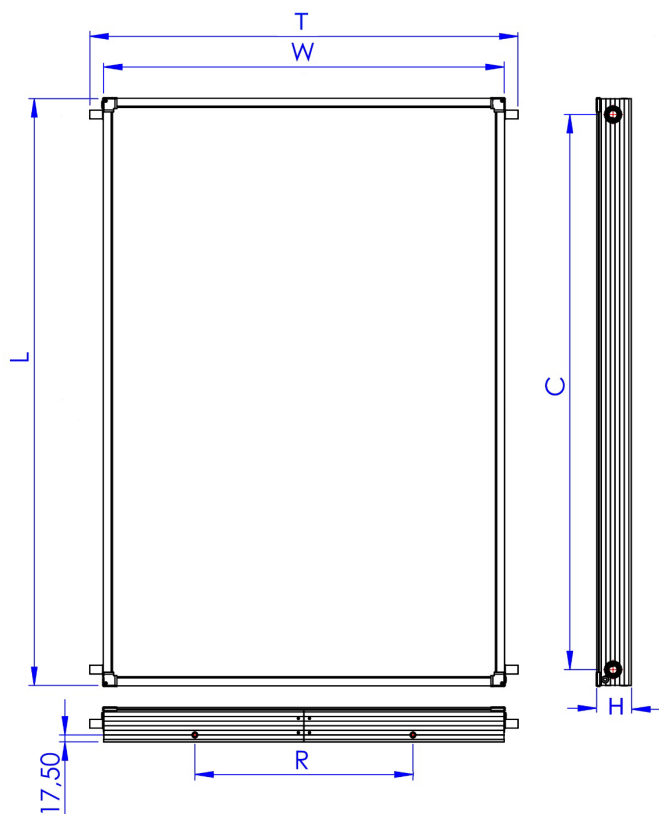
Περιγραφή:

- Κάσωμα:** Αλουμίνιο, ηλεκτροστατικά βαμμένο για μέγιστη προστασία από διάβρωση, για ασφαλή και μακρόχρονη λειτουργία σε παραθαλάσσιες περιοχές.
- Απορροφητική επιφάνεια:** Αλουμινίου με υπερεπιλεκτική επίστρωση, υψηλή απορροφητικότητα και χαμηλή εκπομπή ($\alpha=95\%$, $\epsilon=4\%$) ενιαίο φύλλο, ραμμένο πάνω στον υδросκελετο με συγκόλληση τεχνολογίας laser.
- Υαλοπίνακας:** Ασφαλείας (tempered) για μέγιστη ανθεκτικότητα σε ακραίες συνθήκες (χαλαζόπτωση), με πολύ χαμηλή περιεκτικότητα σε σίδηρο (low iron) για μεγάλη διαπερατότητα και πρισματικό (prismatic) για ελαχιστοποίηση αντανάκλασης της ηλιακής ακτινοβολίας καθόλη τη διάρκεια της ημέρας.
- Οριζόντιοι σωλήνες:** Χαλκοσωλήνες Ø22, συγκολλημένοι με τον Ø8 με σκληρή ασημοκόλληση. Κάθε υδросκελετός δοκιμάζεται σε πίεση 15 bar. Τα header είναι διάτρητα με εκτόνωση προς τα έξω για ιδανική συγκόλληση με τον μαϊάνδρο Ø8, για ελάχιστοποίηση της πτώσης πίεσης στον συλλέκτη και ομοιόμορφη ροή.
- Μαϊάνδρος:** Χαλκοσωλήνας Ø8mm.
- Θερμομόνωση:** 50mm ειδικού οικολογικού ορυκτοβάμβακα για χρήση σε ηλιακά, με χαμηλή περιεκτικότητα ρητίνης. Θερμική αγωγιμότητα: $0=0.035 \text{ W/m}^2\text{K}$ (EN 13162) και θερμοχωρητικότητα 0.84 kJ/kgK.
- Πλάτη:** Aluzinc 0,4mm. Πρόκειται για φύλλο με επίστρωση κράματος ψευδαργύρου (43,4%) αλουμινίου (55%), και σιλικόνης (1,6%). Πολύ καλές μηχανικές ιδιότητες και ανώτερη αντοχή στη διάβρωση, 7 φορές πιο ανθεκτικό στη διάβρωση από τον κοινό γαλβανισμένο χάλυβα.
- Ροζέτες:** Άριστη αδιαβροχοποίηση και επαρκής αερισμός του συλλέκτη. Όλα τα χρησιμοποιούμενα υλικά (σιλικόνη και EPDM) έχουν σημαντική αντοχή τόσο σε αντίξοες καιρικές συνθήκες όσο και στον ήλιο ή και στις υψηλές θερμοκρασίες τις οποίες ανεβάζει ο συλλέκτης.

Τεχνικά χαρακτηριστικά οικογένειας συλλεκτών MSFC100

Μοντέλο	1.50 V	1.82 V	2.00 V	2.37 V	2.72 V
Συνολική επιφάνεια [m ²]	1.50	1.82	2.00	2.37	2.72
Εξ. διαστάσεις [mm]	L:1480 W:1010H:100	L:1480 W:1230H:100	L:1980 W:1010H:100	L:1930 W:1230H:100	L:2160 W:1260H:100
Βάρος κενό [kg]	29.50	31.0	36.0	46.0	53.0
Μέγιστη πίεση λειτουργίας [bar]	10				
Χωρητικότητα θερμικό υγρό [lt]	1.40	1.70	1.64	2.00	2.20
Υαλοπίνακας	ΑΣΦΑΛΕΙΑΣ, LOW IRON 3.2mm				
Θερμομόνωση	50mm ΟΡΥΚΤΟΒΑΜΒΑΚΑΣ, λ=0.035 [W/(mK)]				
Κάσωμα	ΑΛΟΥΜΙΝΙΟ ΗΛΕΚΤΡΟΣΤΑΤΙΚΑ ΒΑΜΜΕΝΟ				
Σφραγιστικά υλικά	ΠΟΛΥΟΥΡΕΘΑΝΗ - ΣΙΛΙΚΟΝΗ - EPDM				
Απορροφητική επιφάνεια [m ²]	1.38	1.72	1.86	2.23	2.57
Υδροσκελετός τύπος/υλικό/διάμετρος	ΜΑΙΑΝΔΡΟΣ, ΧΑΛΚΟΣ, Ø22 HEADERS-Ø8 RISERS				
Αριθμός σωλήνων	18	18	24	24	26
Απορροφητική επιφάνεια	ΑΛΟΥΜΙΝΙΟ / ΕΠΙΣΤΡΩΣΗ PVD / ΥΠΕΡ-ΕΠΙΛΕΚΤΙΚΗ α=0.95±0.02 / e=0.05±0.02				
Τύπος συγκόλλησης	LASER				
Θερμικό υγρό	ΔΙΑΛΥΜΑ ΠΡΟΠΥΛΕΝΟΓΛΥΚΟΛΗΣ Η ΤΡΙΕΘΥΛΕΝΟΓΛΥΚΟΛΗΣ ΜΕ ΝΕΡΟ				
Πιστοποιήσεις	SOLAR KEYMARK				
Δείκτες απόδοσης κατά:	(SKM9934)				
Απόδοση η ₀	0,83				
Συντελεστής απωλειών α ₁ [w/(m ² K)]	4.15				
Συντελεστής απωλειών α ₂ [w/(m ² K)]	0.85				
Συντελεστής πρόσπτωσης (IAM)	0.008				
Θερμ. στασιμότητας [°C]	205				
Μέση απόδοση η _{col}	-				

Layout



Κρίσιμες διαστάσεις						
model	L	W	H	C	T	R
1.50V	1480	1010	100	1400	1080	550
1.82V	1480	1230	100	1400	1300	550
2.00V	1980	1010	100	1900	1080	550
2.37V	1930	1230	100	1850	1300	550
2.72V	2160	1260	100	2080	1340	550

*R: M8 θέση τυφλών πριτσινιών και απόσταση μεταξύ τους για τοποθέτηση σε βάση στήριξης. Βρίσκονται τόσο στην πάνω όσο και στην κάτω πλευρά του συλλέκτη (2+2 πριτσίνια)



**ΠΑΠΑΕΜΜΑΝΟΥΗΛ ΑΕΒΕ
ΚΑΤΑΣΚΕΥΗ ΚΑΙ ΕΜΠΟΡΙΑ ΗΛΙΑΚΩΝ
ΣΥΛΛΕΚΤΩΝ, ΗΛΙΑΚΩΝ ΣΥΣΤΗΜΑΤΩΝ
ΚΑΙ ΕΞΑΡΤΗΜΑΤΩΝ**

Διεύθυνση: 1^ο χλμ. Οιοφύτων- Αγίου θωμά,
(ΒΙ.ΠΕ Οιοφύτων)

320 11, Οινόφυτα Βοιωτίας

Τελ.: +30 22620 31931

e-mail: gegakis@papaemmanouel.gr

Web : www.papaemmanouel.gr

