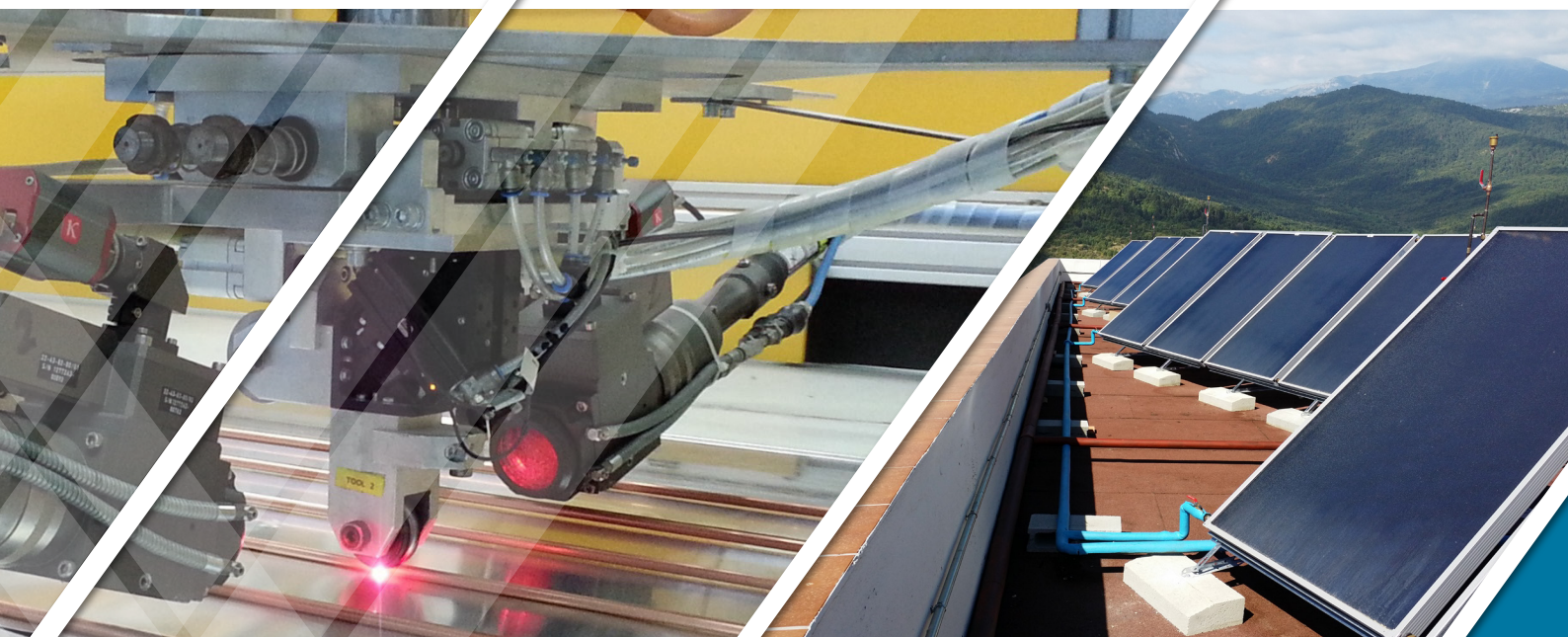


Αφετηρία μας ο στόχος σας

solar flame

Ηλιοθερμικοί συλλέκτες

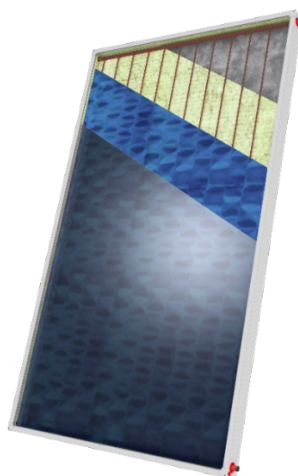
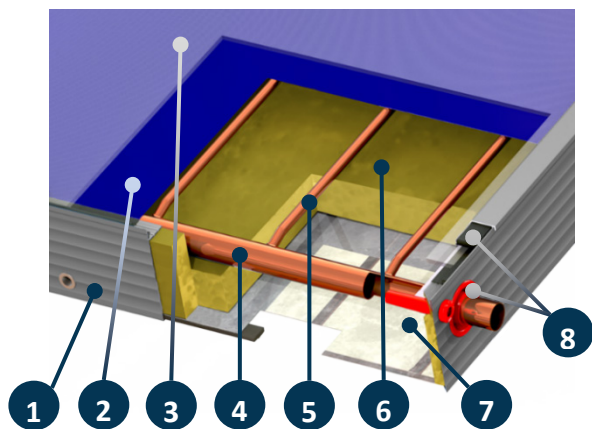
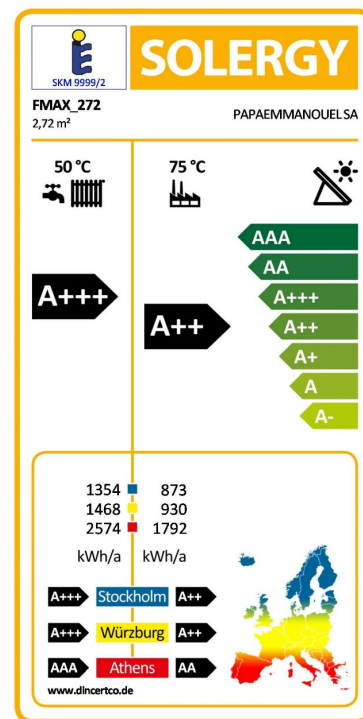


Σειρά FMAX-TOP



BFMT016092022GR-v.1.1

- Απορροφητής full plate υπερεπιλεκτικός
- Ø8mm risers – κλειστού κυκλώματος
- Ετήσια ενεργειακή απολαβή: 556 kWh/m² (Würzburg, 50°C)



Ο FMAX-TOP είναι ένας ανώτερος συλλέκτης full plate με απορροφητή τύπου άρπας, με πολύ υψηλά επίπεδα απόδοσης. Είναι κατάλληλος για κυκλώματα βεβιασμένης κυκλοφορίας, μικρής ή μεγάλης κλίμακας, εξαιρετική επιλογή για ήπια και ψυχρότερα κλίματα λόγω των πολύ χαμηλών θερμικών απωλειών του. Συνολικά ο FMAX-TOP βρίσκεται στους 3 ισχυρότερους πιστοποιημένους συλλέκτες που παράγονται στην Ελλάδα, όσον αφορά την ετήσια ενεργειακή απολαβή (οι άλλοι 2 είναι ο MTEC-27 και ο FMAX και κατασκευάζονται καί αυτοί από την Παπαεμμανουήλ ΑΕΒΕ) και ένας από τους καλύτερους συλλέκτες τύπου άρπας παγκοσμίως. Ο συλλέκτης αυτός έχει δοκιμαστεί στο εργαστήριο ΕΚΕΦΕ ΔΗΜΟΚΡΙΤΟΣ στην Ελλάδα και είναι πιστοποιημένος με SOLAR KEYMARK και σύντομα με SRCC.

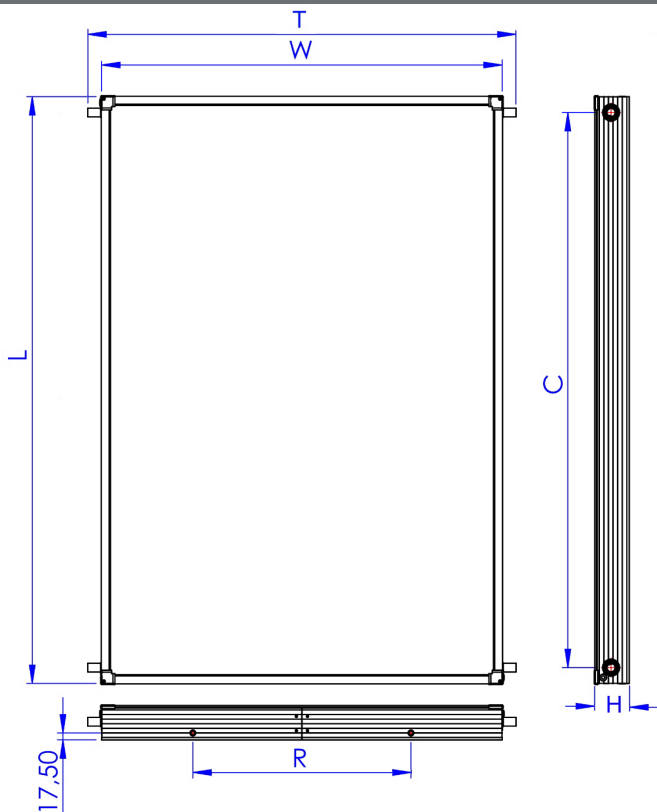
Περιγραφή:

- Κάσωμα:** Αλουμίνιο, ηλεκτροστατικά βαμμένο για μέγιστη προστασία από διάβρωση, για ασφαλή και μακρόχρονη λειτουργία σε παραθαλάσσιες περιοχές .
- Απορροφητική επιφάνεια:** Αλουμινίου με υπερεπιλεκτική επίστρωση, υψηλή απορροφητικότητα και χαμηλή εκπομπή ($\alpha=95\%$, $\epsilon=4\%$) ενιαίο φύλλο, ραμμένο πάνω στον υδροσκελετο με συγκόλληση τεχνολογίας laser.
- Υαλοπίνακας:** Ασφαλείας (tempered) για μέγιστη ανθεκτικότητα σε ακραίες συνθήκες (χαλαζόπτωση), με πολύ χαμηλή περιεκτικότητα σε σίδηρο (low iron) για μεγάλη διαπερατότητα και πρισματικό (prismatic) για ελαχιστοποίηση αντανάκλασης της ηλιακής ακτινοβολίας καθόλη τη διάρκεια της ημέρας.
- Οριζόντιοι σωλήνες:** Χαλκοσωλήνες Ø22, συγκολλημένοι με τους κάθετους χαλκοσωλήνες με σκληρή ασημοκόλληση. Τα header είναι διάτρητα με εκτόνωση προς τα έξω για ιδανική συγκόλληση με τους κάθετους σωλήνες, για ελαχιστοποίηση της πτώση πίεσης στον συλλέκτη και ομοιόμορφη ροή.
- Κάθετοι σωλήνες:** Χαλκοσωλήνες Ø8mm.
- Θερμομόνωση:** 50mm ειδικού οικολογικού ορυκτοβάμβακα για χρήση σε ηλιακά, με χαμηλή περιεκτικότητα ρητίνης. Θερμική αγωγιμότητα: $0=0.035 \text{ W/m}^2\text{K}$ (EN 13162) και θερμοχωρητικότητα 0.84 kJ/kgK.
- Πλάτη:** Aluzinc 0,4mm. Πρόκειται για φύλλο με επίστρωση κράματος ψευδαργύρου (43,4%) αλουμινίου (55%), και σιλικόνης (1,6%). Πολύ καλές μηχανικές ιδιότητες και ανώτερη αντοχή στη διάβρωση, 7 φορές πιο ανθεκτικό στη διάβρωση από τον κοινό γαλβανισμένο χάλυβα.
- Ροζέτες:** Άριστη αδιαβροχοποίηση και επαρκής αερισμός του συλλέκτη. Όλα τα χρησιμοποιούμενα υλικά (σιλικόνη και EPDM) έχουν σημαντική αντοχή τόσο σε αντίξοες καιρικές συνθήκες όσο και στον ήλιο ή και στις υψηλές θερμοκρασίες τις οποίες ανεβάζει ο συλλέκτης.

Τεχνικά χαρακτηριστικά οικογένειας συλλεκτών FMAX-TOP

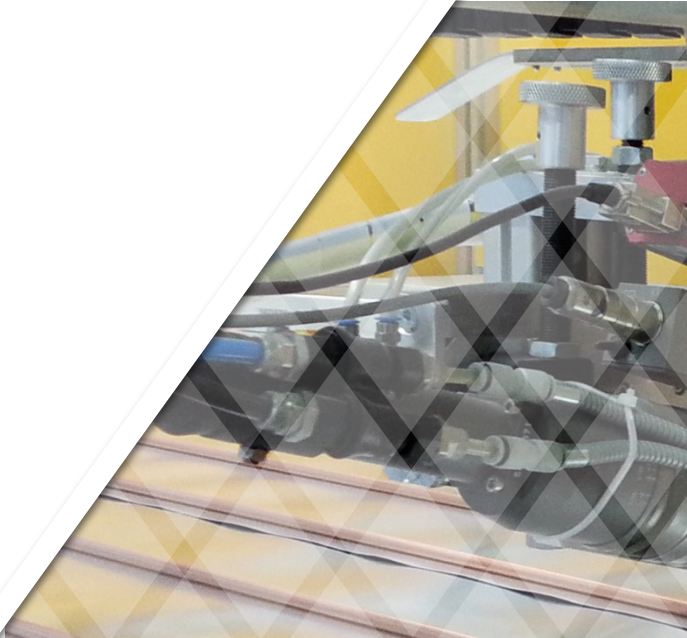
Μοντέλο	2.72 V	2.72 H
Συνολική επιφάνεια [m ²]	2.72	2.72
Εξ. διαστάσεις [mm]	L:2160	L:1260
	W:1260	W:2160
	H:100	H:100
Βάρος κενό [kg]	54.6	55.1
Μέγιστη πίεση λειτουργίας [bar]		10
Χωρητικότητα θερμικό υγρό [lt]	2.05	2.67
Υαλοπίνακας	ΑΣΦΑΛΕΙΑΣ, LOW IRON 3.2mm	
Θερμομόνωση	50mm-100kg/m ³ ΟΡΥΚΤΟΒΑΜΒΑΚΑΣ , λ=0.035 [W/(mK)]	
Κάσωμα	ΑΛΟΥΜΙΝΙΟ ΗΛΕΚΤΡΟΣΤΑΤΙΚΑ ΒΑΜΜΕΝΟ	
Σφραγιστικά υλικά	ΠΟΛΥΟΥΡΕΘΑΝΗ - ΣΙΛΙΚΟΝΗ - EPDM	
Απορροφητική επιφάνεια [m ²]	2.57	2.57
Υδροσκελετός τύπος/υλικό/Διάμετρος	ΑΛΟΥΜΙΝΙΟ / ΕΠΙΣΤΡΩΣΗ PVD / ΥΠΕΡ-ΕΠΙΛΕΚΤΙΚΗ α=0.95±0.02 / e=0.05±0.02	
Αριθμός κάθετων σωλήνων	LASER	
Απορροφητική επιφάνεια	ΔΙΑΛΥΜΑ ΠΡΟΠΥΛΕΝΟΓΛΥΚΟΛΗΣ Η ΤΡΙΕΘΥΛΕΝΟΓΛΥΚΟΛΗΣ ΜΕ ΝΕΡΟ	
Τύπος συγκόλλησης	SOLAR KEYMARK	
Θερμικό υγρό	EN ISO 9806:2013 STANDARD (SKM10039)	
Πιστοποιήσεις	0.799	
Δείκτες απόδοσης κατά:	2.48	
Απόδοση η ₀	0.94	
Συντελεστής απωλειών a ₁ [w/(m ² K)]	0.025	
Συντελεστής απωλειών a ₂ [w/(m ² K)]	187	
Συντελεστής πρόσπτωσης (IAM)	65%	

Layout



Κρίσιμες διαστάσεις						
model	L	W	H	C	T	R
2.72V	2160	1260	100	2080	1340	550
2.72H	1260	2160	100	1180	2230	1000

*R: M8 θέση τυφλών πριτσινιών και απόσταση μεταξύ τους για τοποθέτηση σε βάση στήριξης. Βρίσκονται τόσο στην πάνω όσο και στην κάτω πλευρά του συλλέκτη (2+2 πριτσίνια)



**ΠΑΠΑΕΜΜΑΝΟΥΗΛ ΑΕΒΕ
ΚΑΤΑΣΚΕΥΗ ΚΑΙ ΕΜΠΟΡΙΑ ΗΛΙΑΚΩΝ
ΣΥΛΛΕΚΤΩΝ, ΗΛΙΑΚΩΝ ΣΥΣΤΗΜΑΤΩΝ
ΚΑΙ ΕΞΑΡΤΗΜΑΤΩΝ**

Διεύθυνση: 1^ο χλμ. Οινοφύτων- Αγίου θωμά,
(ΒΙ.ΠΕ Οινοφύτων)

320 11, Οινόφυτα Βοιωτίας

Τελ.: +30 22620 31931

e-mail: gegakis@papaemmanouel.gr

Web : www.papaemmanouel.gr