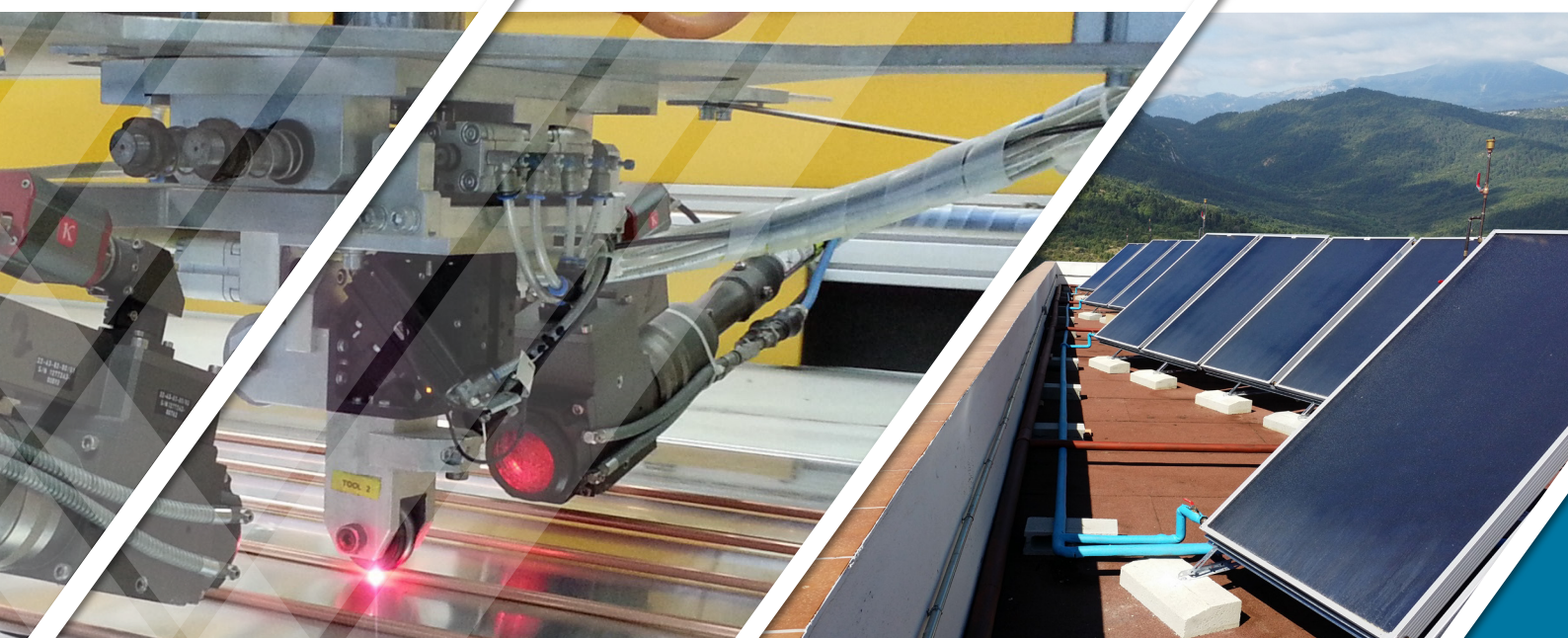


Iniziamo dove miri

solar flame
collettori solari

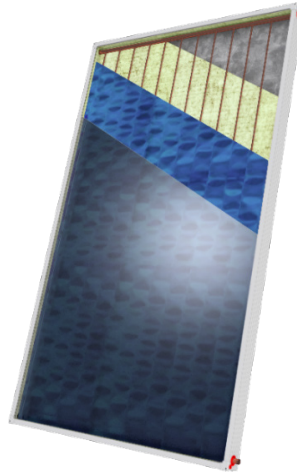
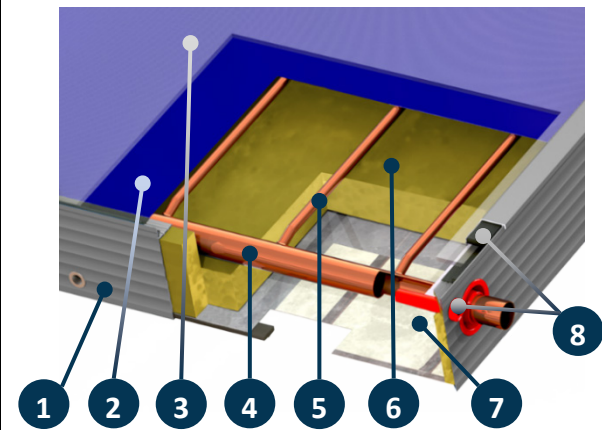
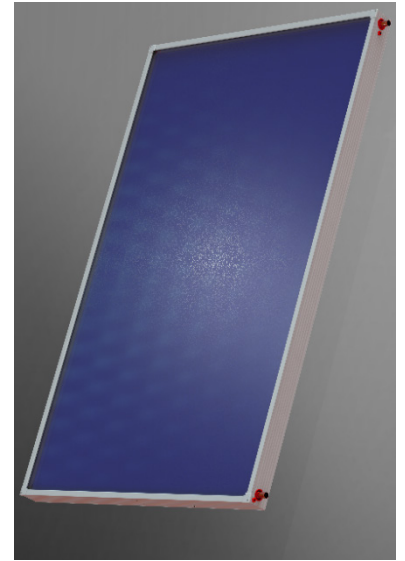


Serie ASL



BASL001082022IT-v.1.1

- Tipo di arpa
- Anello chiuso
- Produzione annua del collettore:
Serie: → 457 kWh/m² (Würzburg, 50°C)



Questa serie comprende collettori piani di qualità superiore, che racchiudono assorbitori di tipo arpa con un livello di efficienza molto elevato. È più adatto per sistemi a circuito chiuso / naturale o a circolazione forzata, piccola o grande scala, ottima scelta per climi miti e freddi, dove le sue grandi proprietà isolanti sono desiderate per ridurre al minimo le perdite termiche e massimizzare l'efficienza.

La serie di collettori ASL è utilizzata nella serie certificata ABL di scaldacqua solari, i più potenti scaldacqua solari nel mercato greco e tra i più potenti al mondo (fonte: database solare Keymark, 10/2021)

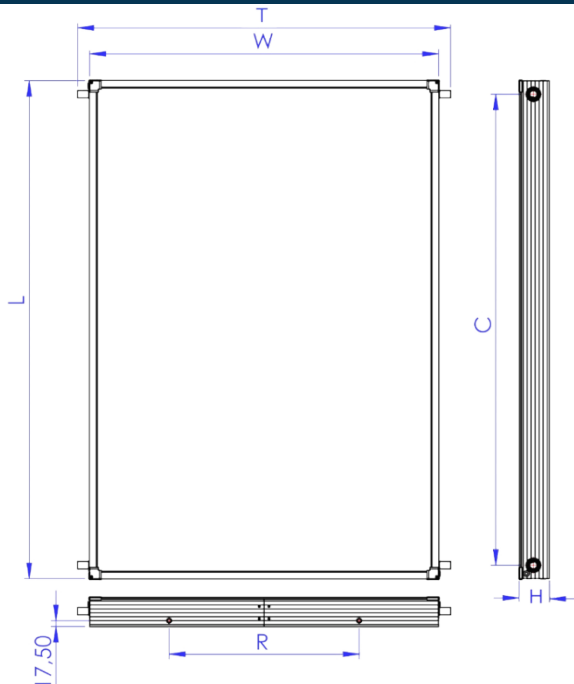
Descrizione:

1. **Telaio del collettore:** Profilo in alluminio verniciato a polvere per la massima protezione nelle zone vicino al mare.
2. **Superficie assorbente:** Superficie in alluminio con trattamento altamente selettivo in titanio blu ad alto assorbimento e bassa emissione ($\alpha=95\%$, $\epsilon=4\%$), saldata al laser sul telaio ad acqua in rame.
3. **Copertura trasparente:** vetro solare prismatico temperato di sicurezza per la massima protezione contro condizioni meteorologiche estreme e variazioni di temperatura.
4. **Intestazione del telaio dell'acqua:** tubi di rame $\varnothing 22$, che vengono saldati ai tubi verticali con saldatura in argento duro. Ogni telaio dell'acqua viene testato alla pressione di 15 bar. Le testate sono punzonate con espansione superiore per un perfetto montaggio con tubi verticali e una minima caduta di pressione nel collettore.
5. **Tubi verticali:** Tubi di rame diametro $\varnothing 8$ mm.
6. **Isolamento termico:** strato di lana minerale prepressata di spessore 40mm speciale per pannelli solari per una minima perdita termica. Conducibilità termica: $0=0,035$ W/m²K (EN 13162) e capacità termica 0,84 kJ/kgK.
7. **Coperchio posteriore:** Aluzinc spessore 0,4mm. Aluzinc è sinonimo di alluminio e zinco, fusi in proporzioni quasi uguali, formando uno strato protettivo sull'acciaio. In realtà è composto da Alluminio (55%), Zinco (43,4%) e un tocco di Silicio (1,6%). Grande resistenza meccanica e 7 volte più resistente alla corrosione rispetto al comune acciaio zincato.
8. **Materiali di tenuta:** per una perfetta finitura impermeabile e una corretta ventilazione dell'involucro dei collettori, tutti i materiali utilizzati (EPDM, sigillante poliuretano, prese d'aria in silicone e flange di collettori in silicone) resistono a condizioni climatiche estreme e sbalzi di temperatura.

Il collettore può essere installato su un tetto piano o un tetto di tegole.

DATI TECNICI / SPECIFICHE DEL COLLETTORE					
Modello	1.50 V	1.82 V	2.00 V	2.37 V	2.72 V
Superficie lorda [m ²]	1.50	1.82	2.00	2.37	2.72
Dimensioni totali [mm]	L:1480	L:1480	L:1980	L:1930	L:2160
	W:1010H:86	W:1230H:86	W:1010H:86	W:1230H:86	W:1260H:86
Peso vuoto [kg]	26.50	32.10	34.80	40.80	46.30
Pressione di esercizio massima [bar]	10				
Capacità liquido termovettore [lt]	1.28	1.54	1.48	1.76	1.90
Copertura anteriore del collettore - spessore	VETRO TEMPERATO 3,2mm A BASSO CONTENUTO DI FERRO				
Isolamento termico	40mm LANA MINERALE, $\lambda=0.035$ [W/(mK)]				
Telaio	ALLUMINIO VERNICIATO A POLVERE				
Materiali di tenuta	POLIURETANO - SILICIO - EPDM				
Area assorbitore [m ²]	1.38	1.72	1.86	2.23	2.57
Tipo / materiale / diametro del telaio dell'acqua	TIPO ARPA, RAME, ORIZZONTALI $\varnothing 22$ - VERTICALI $\varnothing 8$				
N. di tubi verticali	10	12	10	12	12
Materiale dell'assorbitore-trattamento	ALLUMINIO / RIVESTIMENTO PVD / ALTA SELETTIVITÀ – A=0.95±0.02 / e=0.05±0.02				
Tipo di costruzione dell'assorbitore	LASER				
Mezzo termovettore	MISCELA DI GLICOLE + ACQUA				
Test e Certificazioni	SOLAR KEYMARK				
VALORI DI EFFICIENZA BASATI SULLA NORMA EN ISO 9806:2013 (SULLA SUPERFICIE LORDA) SKM10126.1					
Efficienza $\eta_{0,b}$	0.784				
Perdita termica a1 [w/(m ² K)]	3.90				
IAM (K θ at 50°)	0.93				
Perdita termica a2 (w/(m ² K ²)	0.017				
Temperatura di ristagno. [°C]	187				
η_{col}	59%				

IMPAGINAZIONE



DIMENSIONI CRITICHE

modello	L	W	H	C	T	R
1.50V	1480	1010	86	1400	1080	550
1.82V	1480	1230	86	1400	1300	550
2.00V	1980	1010	86	1900	1080	550
2.37V	1930	1230	86	1850	1300	550
2.72V	2160	1260	86	2080	1340	550

*R: M8 Posizione e spaziatura dei rivetti, per il montaggio su una struttura di supporto. Situato sia sul lato superiore che su quello inferiore del collettore (2+2 rivetti)



PAPAEMMANOUEL SA
INDUSTRIA DEI SISTEMI SOLARI
Address: 1st Km. Inofyta-St. Thomas
GR-32011, Inofyta-Viotia, Greece
Tel.: +30 22620 31931
e-mail: exports@papaemmanouel.gr
Web : www.papaemmanouel.gr