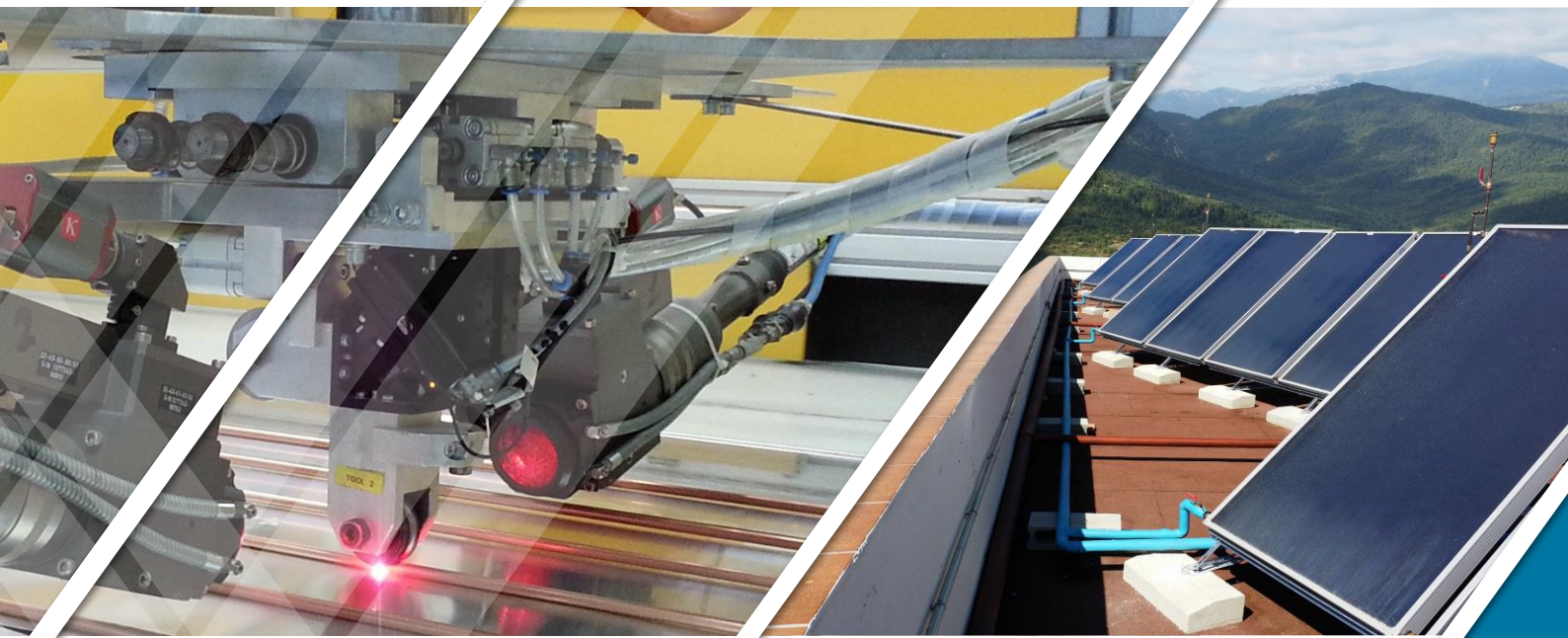


Αφετηρία μας ο στόχος σας

# solar flame

Ηλιοθερμικοί συλλέκτες

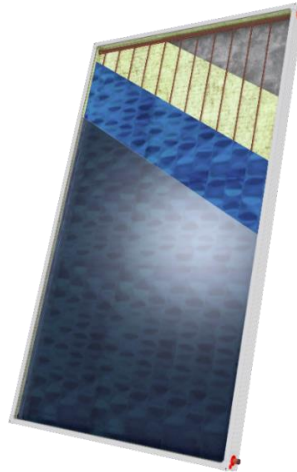
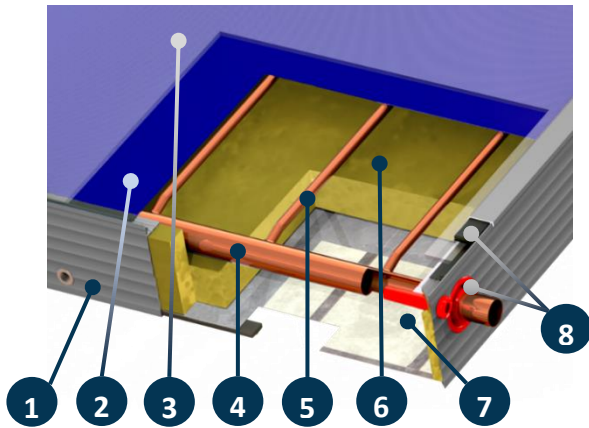
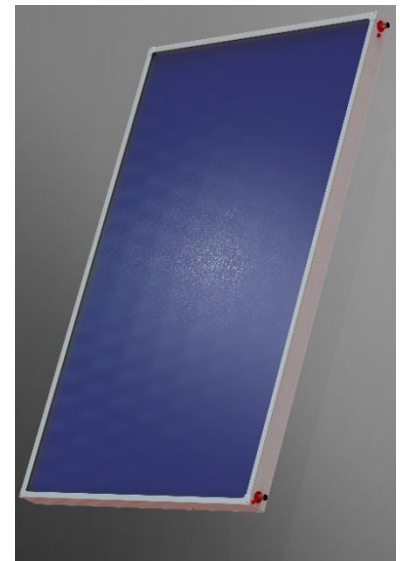


Σειρά ASL



BASL016092022GR-v.1.1

- Απορροφητής full plate υπερεπιλεκτικός
- Ø8mm risers – κλειστού κυκλώματος
- Ετήσια ενεργειακή απολαβή:  
Σειρά: →457 kWh/m<sup>2</sup> (Würzburg, 50°C)



Ο ASL είναι ένας ανώτερος συλλέκτης full plate με απορροφητή τύπου άρπας, με πολύ υψηλά επίπεδα απόδοσης. Είναι κατάλληλος για κυκλώματα φυσικής και βεβιασμένης κυκλοφορίας, μικρής ή μεγάλης κλίμακας, εξαιρετική επιλογή για ήπια και ψυχρότερα κλίματα λόγω των πολύ χαμηλών θερμικών απωλειών του. Ο συλλέκτης αυτός έχει δοκιμαστεί στο εργαστήριο ΕΚΕΦΕ ΔΗΜΟΚΡΙΤΟΣ στην Ελλάδα και είναι πιστοποιημένος με SOLAR KEYMARK.

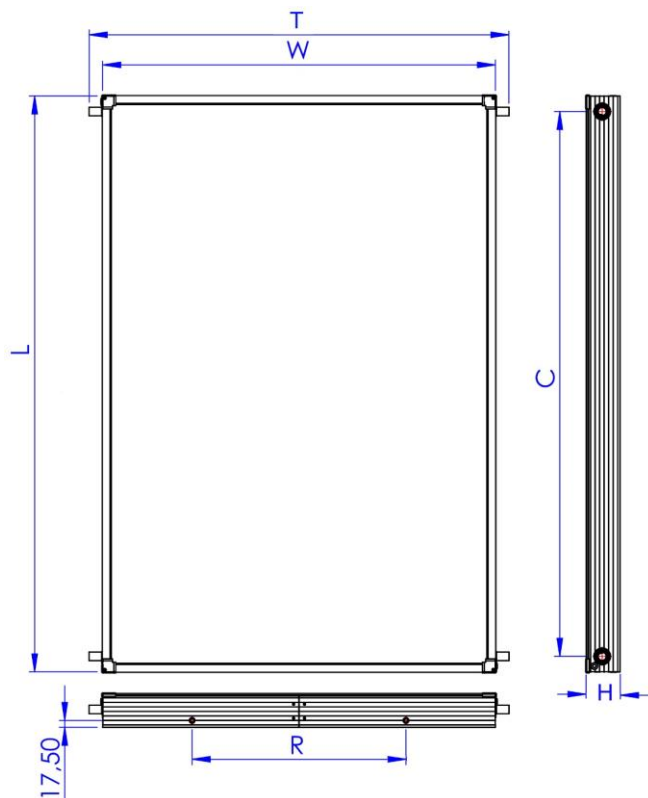
Η σειρά συλλεκτών ASL χρησιμοποιείται στην πιστοποιημένη σειρά ηλιακών θερμοσιφώνων ABL, τα πιό ισχυρά ηλιακά στην ελληνική αγορά και από τα πιό ισχυρά σε παγκόσμιο επίπεδο (πηγή: solar Keymark database, 10/2021)

#### Περιγραφή:

- Κάσωμα:** Αλουμίνιο, ηλεκτροστατικά βαμμένο για μέγιστη προστασία από διάβρωση, για ασφαλή και μακρόχρονη λειτουργία σε παραθαλάσσιες περιοχές .
- Απορροφητική επιφάνεια:** Αλουμινίου με υπερεπιλεκτική επίστρωση, υψηλή απορροφητικότητα και χαμηλή εκπομπή ( $\alpha=95\%$ ,  $\epsilon=4\%$ ) ενιαίο φύλλο, ραμμένο πάνω στον υδροσκελετο με συγκόλληση τεχνολογίας laser.
- Υαλοπίνακας:** Ασφαλείας (tempered) για μέγιστη ανθεκτικότητα σε ακραίες συνθήκες (χαλαζόπτωση), με πολύ χαμηλή περιεκτικότητα σε σίδηρο (low iron) για μεγάλη διαπερατότητα και πρισματικό (prismatic) για ελαχιστοποίηση αντανάκλασης της ηλιακής ακτινοβολίας καθόλη τη διάρκεια της ημέρας.
- Οριζόντιοι σωλήνες:** Χαλκοσωλήνες Ø22, συγκολλημένοι με τους κάθετους χαλκοσωλήνες με σκληρή ασημοκόλληση. Κάθε υδροσκελετός δοκιμάζεται σε πίεση 15 bar. Τα header είναι διάτρητα με εκτόνωση προς τα έξω για ιδανική συγκόλληση με τους κάθετους σωλήνες, για ελαχιστοποίηση της πτώση πίεσης στον συλλέκτη και ομοιόμορφη ροή.
- Κάθετοι σωλήνες:** Χαλκοσωλήνες Ø8mm.
- Θερμομόνωση:** 40mm ειδικού οικολογικού ορυκτοβάμβακα για χρήση σε ηλιακά, με χαμηλή περιεκτικότητα ρητίνης. Θερμική αγωγιμότητα:  $0=0.035 \text{ W/m}^2\text{K}$  (EN 13162) και θερμοχωρητικότητα 0.84 kJ/kgK.
- Πλάτη:** Aluzinc 0,4mm. Πρόκειται για φύλλο με επίστρωση κράματος ψευδαργύρου (43,4%) αλουμινίου (55%), και σιλικόνης (1,6%). Πολύ καλές μηχανικές ιδιότητες και ανώτερη αντοχή στη διάβρωση, 7 φορές πιο ανθεκτικό στη διάβρωση από τον κοινό γαλβανισμένο χάλυβα.
- Ροζέτες:** Άριστη αδιαβροχοποίηση και επαρκής αερισμός του συλλέκτη. Όλα τα χρησιμοποιούμενα υλικά (σιλικόνη και EPDM) έχουν σημαντική αντοχή τόσο σε αντίξοες καιρικές συνθήκες όσο και στον ήλιο ή και στις υψηλές θερμοκρασίες τις οποίες ανεβάζει ο συλλέκτης.

Τεχνικά χαρακτηριστικά οικογένειας συλλεκτών ASL					
Μοντέλο	1.50 V	1.82 V	2.00 V	2.37 V	2.72 V
Συνολική επιφάνεια [m <sup>2</sup> ]	1.50	1.82	2.00	2.37	2.72
Εξ. διαστάσεις [mm]	L:1480 W:1010H:86	L:1480 W:1230H:86	L:1980 W:1010H:86	L:1930 W:1230H:86	L:2160 W:1260H:86
Βάρος κενό [kg]	26.50	32.10	34.80	40.80	46.30
Μέγιστη πίεση λειτουργίας [bar]	10				
Χωρητικότητα Θερμικό υγρό [lt]	1.28	1.54	1.48	1.76	1.90
Υαλοπίνακας	ΑΣΦΑΛΕΙΑΣ, LOW IRON 3.2mm				
Θερμομόνωση	40mm ΟΡΥΚΤΟΒΑΜΒΑΚΑΣ, λ=0.035 [W/(mK)]				
Κάσωμα	ΑΛΟΥΜΙΝΙΟ ΗΛΕΚΤΡΟΣΤΑΤΙΚΑ ΒΑΜΜΕΝΟ				
Σφραγιστικά υλικά	ΠΟΛΥΟΥΡΕΘΑΝΗ - ΣΙΛΙΚΟΝΗ - EPDM				
Απορροφητική επιφάνεια [m <sup>2</sup> ]	1.38	1.72	1.86	2.23	2.57
Υδροσκελετός τύπος/υλικό/Διάμετρος	Άρπα, χαλκός, φ22 headers-φ8 risers				
Αριθμός κάθετων σωλήνων	10	12	10	12	12
Απορροφητική επιφάνεια	ΑΛΟΥΜΙΝΙΟ / ΕΠΙΣΤΡΩΣΗ PVD / ΥΠΕΡ-ΕΠΙΛΕΚΤΙΚΗ α=0.95±0.02 / e=0.05±0.02				
Τύπος συγκόλλησης	LASER				
Θερμικό υγρό	Διάλυμα Προπυλενογλυκόλης ή Τριεθυλενογλυκόλης με νερό				
Πιστοποιήσεις	SOLAR KEYMARK				
Δείκτες απόδοσης κατά:	<b>(SKM10126.1)</b>				
Απόδοση η <sub>0</sub>	0.784				
Συντελεστής απωλειών a <sub>1</sub> [w/(m <sup>2</sup> K) ]	3.90				
Συντελεστής απωλειών a <sub>2</sub> [w/(m <sup>2</sup> K <sup>2</sup> ) ]	0.93				
Συντελεστής πρόσπτωσης (IAM)	0.017				
Θερμ. στασιμότητας [°C]	187				
Μέση απόδοση η <sub>col</sub>	59%				

## Layout



Κρίσιμες διαστάσεις						
model	L	W	H	C	T	R
<b>1.50V</b>	1480	1010	86	1400	1080	550
<b>1.82V</b>	1480	1230	86	1400	1300	550
<b>2.00V</b>	1980	1010	86	1900	1080	550
<b>2.37V</b>	1930	1230	86	1850	1300	550
<b>2.72V</b>	2160	1260	86	2080	1340	550

\*R: M8 θέση τυφλών πριτσινιών και απόσταση μεταξύ τους για τοποθέτηση σε βάση στήριξης. Βρίσκονται τόσο στην πάνω όσο και στην κάτω πλευρά του συλλέκτη (2+2 πριτσίνια)



**ΠΑΠΑΕΜΜΑΝΟΥΗΛ ΑΕΒΕ  
ΚΑΤΑΣΚΕΥΗ ΚΑΙ ΕΜΠΟΡΙΑ ΗΛΙΑΚΩΝ  
ΣΥΛΛΕΚΤΩΝ, ΗΛΙΑΚΩΝ ΣΥΣΤΗΜΑΤΩΝ  
ΚΑΙ ΕΞΑΡΤΗΜΑΤΩΝ**

**Διεύθυνση:** 1<sup>ο</sup> χλμ. Οινοφύτων- Αγίου θωμά,  
(ΒΙ.ΠΕ Οινοφύτων)

**320 11, Οινόφυτα Βοιωτίας**

**Τελ.:** +30 22620 31931

**e-mail:** [gegakis@papaemmanouel.gr](mailto:gegakis@papaemmanouel.gr)

**Web :** [www.papaemmanouel.gr](http://www.papaemmanouel.gr)

